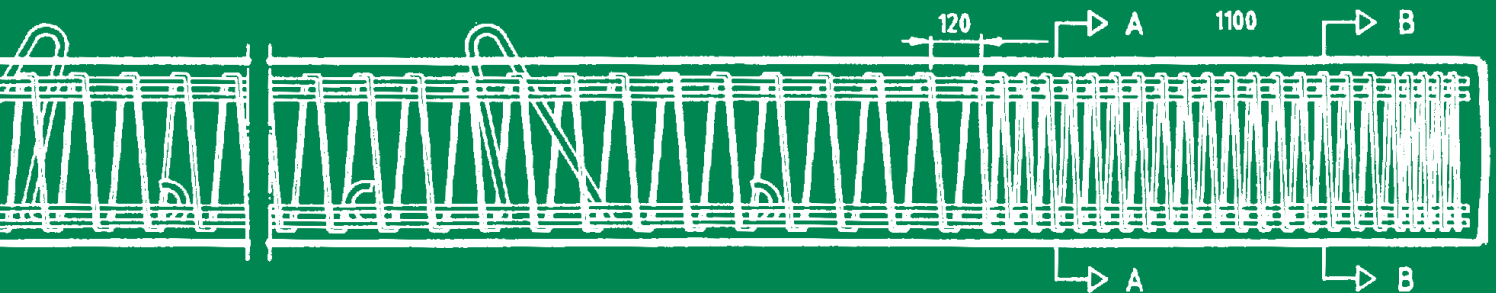


# CPG-PFAHLKUPPLUNG



## CPG-KUPPLUNGSPFÄHLE

Pfahlkupplungen sind die Lösung bei Pfahllängen über 15-18 Meter. Unsere Kupplungen sind so konstruiert, dass sie die statischen Eigenschaften des Pfahles bei Druck, Zug und Momenteinwirkung nicht beeinträchtigen. Sie sind durch das Deutsche Institut für Bautechnik in Berlin zugelassen.

Die Vorteile liegen auf der Hand: Auf Baustellen, wo die Bauverhältnisse Pfähle länger als 18 Meter erfordern oder wo der Platz beengt ist, wird das Kupplungssystem genutzt. Dieses System ermöglicht eine Verlängerung der Pfähle zu sehr großen Längen; auch Mehrfachkupplungen sind möglich (z. B. 52-Meter-Pfahl am Bodensee). Gleichzeitig bietet es die Möglichkeit, die Pfahllängen an die Platzverhältnisse der jeweiligen Baustelle anzupassen. Sprechen Sie uns hierzu gerne an, wir finden eine Lösung für jede Länge.

## DER KUPPLUNGSVORGANG



### VON LINKS NACH RECHTS

Der Unterpfahl mit einer halben Kupplung ist in den Boden gerammt. // Der Oberpfahl mit der anderen Kupplungshälfte wird aufgesetzt. // Die Schließstifte, die die Kupplungshälften sicher verbinden, werden mit einem normalen Vorschlaghammer eingeschlagen. // Die Kupplung ist nun voll wirksam. Sie ist nun druck-, zug- und biegefest.

## CPS - MEHR ALS DREI BUCHSTABEN



Bei uns bekommen Sie alles aus einer Hand. Was so banal klingt, ist für viele unserer Mitbewerber ein unerreichbares Ziel. Mit der Verknüpfung aller entscheidenden Schritte eines Bauvorhabens haben wir ein Prozessmanagement-System entwickelt, das Ihnen Sicherheit auf allen Ebenen bietet - bei Ihrer Kostenplanung, bei Ihrer Terminplanung, bei Ihrem Qualitätsanspruch. Nicht nur, dass wir in konzerneigenen Werken produzieren lassen. Wir beherrschen alle Prozessschritte aus dem Effeff und bieten Ihnen Sicherheit durch lückenlose Kontrolle und Dokumentation.

Sie haben noch Fragen? Zögern Sie bitte nicht, uns anzurufen oder schicken Sie uns eine Mail.

### VERTRIEB UND EINBAU CENTRUM PFAHL SYSTEMS

Aarsleff Grundbau GmbH  
Friedrich-Ebert-Damm 111  
22047 Hamburg

Telefon 040 696720  
Telefax 040 69672222

info@aarsleff-grundbau.de  
www.aarsleff-grundbau.de

## INHALT DES DOKUMENTES

I0 - Erläuterung der Dokumente I1 - I4

I1 - Zertifikat der Konformität der Werkseigenen Produktionskontrolle

I2 - Europäische Technische Bewertung - ETA-17/0714 vom 12 Juli 2018

I3 - Prüfbericht - iBMB, MPA TU Braunschweig, Juli 2020

I4 - Statische Berechnung der Anschlussbewehrung der Pfahlkupplungen nach DIN EN 1992-1-1 + NA

## Erläuterung der Dokumente I0 - I4

Für eine Bewertung der CPG-Pfahlkupplungen können die in diesem Dokument aufgeführten erforderlichen Baustoff, Belastungs- und Qualitätssicherungsnachweise eingesehen werden.  
Die nachfolgenden Erläuterungen dienen der Beschreibung der einzelnen Dokumente I1 bis I4.

Das Dokument „I1 - Zertifikat der Konformität der Werkseigenen Produktionskontrolle“, erstellt durch das Institut für Baustoffe, Massivbau und Brandschutz (iBMB) und der Materialprüfanstalt (MPA) TU Braunschweig bestätigt, dass die Bestimmungen zur Bewertung und zur Überprüfung der Leistungsbeständigkeit, beschrieben in der Europäischen Technischen Bewertung „ETA-17/0714 vom 12.07.2018“, eingehalten werden. Ebenfalls wird durch das Dokument sichergestellt, dass die werkseigene Produktionskontrolle durch den Hersteller durchgeführt wird.

Das Dokument „I2 ETA-17/0714 vom 12.07.2018“ wird durch die Technische Bewertungsstelle des Deutschen Instituts für Bautechnik (Dlbt) ausgestellt. Die ETA ist ein Produktleistungsnachweis entsprechend der Verordnung (EU) Nr. 305/2011, Artikel 26, mit dem das Produkt im gesamten europäischen Wirtschaftsraum vertrieben werden kann.

Gemäß den Erläuterungen des Deutschen Instituts für Bautechnik zur ETA kann eine ETA „für jedes Bauprodukt beantragt werden, das nicht oder nicht vollständig von einer harmonisierten Norm erfasst ist. Gegenüber der harmonisierten Norm lässt sich die ETA individuell auf das Produkt zuschneiden. Zudem können Leistungsmerkmale in die ETA aufgenommen werden, die in bestehenden harmonisierten Normen fehlen.

Vorteil gegenüber der nationalen Zulassung ist die größere räumliche Reichweite der ETA. Allerdings ist bei ETAs immer ein Abgleich zwischen der ausgewiesenen Leistung und den nationalen Bauwerksanforderungen notwendig.“

Das Dokument I3 beinhaltet den jährlichen Prüfbericht bezüglich der Durchführung von Zug- und Dauerschwingversuchen an Pfahlkupplungen für Stahlbetonrammpfähle der oben beschriebenen ETA. Unter Punkt 4 ist die Zusammenfassung der Ergebnisse der statischen Zugversuche des Dauerschwingversuchs einzusehen.

Das Dokument I4 beinhaltet die Nachweise der Anschlussbewehrung der Pfahlkupplungen. Diese wurden gem. DIN EN 1992-1-1+NA geführt und im Januar 2013 durch Dipl. Ing. Kai Trebes geprüft und freigegeben. Ergänzend liegt eine aktuelle Prüffreigabe von November 2020 durch die Ingenieurgemeinschaft Dr. Schall & Boysen vor.



Zulassungsstelle für Bauprodukte und Bauarten

Bautechnisches Prüfamt

Eine vom Bund und den Ländern  
gemeinsam getragene Anstalt des öffentlichen Rechts



## Europäische Technische Bewertung

ETA-17/0714  
vom 12. Juli 2018

### Allgemeiner Teil

Technische Bewertungsstelle, die die Europäische Technische Bewertung ausstellt

Deutsches Institut für Bautechnik

Handelsname des Bauprodukts

Pfahlkupplungen für Stahlbetonrammpfähle System "CPG"

Produktfamilie,  
zu der das Bauprodukt gehört

Pfahlkupplungen für Stahlbetonrammpfähle

Hersteller

Centrum Pæle A/S  
Grønlandsvej 96  
7100 Vejle  
DÄNEMARK

Herstellungsbetrieb

Centrum Pæle A/S  
Grønlandsvej 96  
7100 Vejle  
DÄNEMARK

Diese Europäische Technische Bewertung enthält

10 Seiten, davon 5 Anhänge, die fester Bestandteil dieser Bewertung sind.

Diese Europäische Technische Bewertung wird ausgestellt gemäß der Verordnung (EU) Nr. 305/2011, auf der Grundlage von

EAD 200014-01-0103

Die Europäische Technische Bewertung wird von der Technischen Bewertungsstelle in ihrer Amtssprache ausgestellt. Übersetzungen dieser Europäischen Technischen Bewertung in andere Sprachen müssen dem Original vollständig entsprechen und müssen als solche gekennzeichnet sein.

Diese Europäische Technische Bewertung darf, auch bei elektronischer Übermittlung, nur vollständig und ungekürzt wiedergegeben werden. Nur mit schriftlicher Zustimmung der ausstellenden Technischen Bewertungsstelle kann eine teilweise Wiedergabe erfolgen. Jede teilweise Wiedergabe ist als solche zu kennzeichnen.

Die ausstellende Technische Bewertungsstelle kann diese Europäische Technische Bewertung widerrufen, insbesondere nach Unterrichtung durch die Kommission gemäß Artikel 25 Absatz 3 der Verordnung (EU) Nr. 305/2011.

## Besonderer Teil

### Technische Beschreibung des Produkts

Die Pfahlkupplungen für das Mikropfähle-System "CPG" beschreiben in Annex bestehen aus folgenden Komponenten:

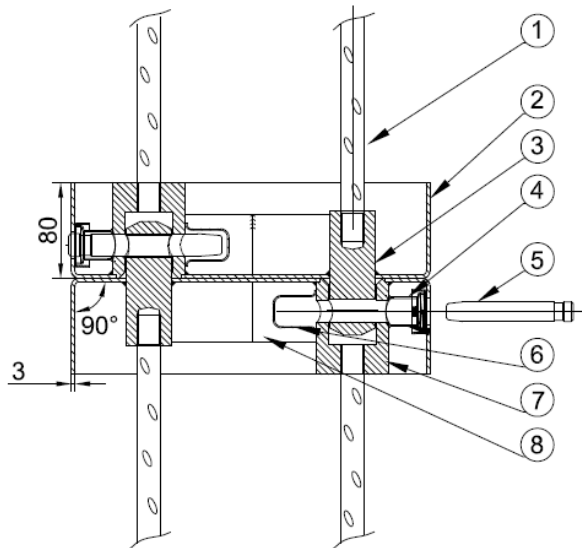


Tabelle 1: Komponenten der Pfahlkupplung

No	Komponente	Material
1	Bewehrungsstab	B500B gemäß EN 1992-1-1, Anhang C
2	Kassette	DC 01 ((DC01+ZE25/25-A)) gemäß EN 10152
3	Schließdorn	S355J2 gemäß EN 10025((-2))
4	Schließstift	S355J2 acc. to EN 10025((-2))
5	Schließblock	S355J2C+C gemäß to EN 10277
6	Schutzrohr	Stahl
7	Dübel	HDPE
8	Flachstahl	Stahl
9	Bewehrungsring	Stahl

Abhängig von dem Typ der Pfähle, deckt die ETA folgenden Produktbereich ab:

Tabelle 2: Produkttypen

Pfahlkupplungs- typen	Abmessung der Pfähle: [mm x mm].	Bewehrung	Abmessung / Form
K2	200x200; 235x235; 250x250 270x270; 300x300	2 x 2 $\varnothing$ 20	Anhang A2
K4	235x235; 250x250; 270x270 300x300; 350x350; 400x400 450x450	2 x 4 $\varnothing$ 20	Anhang A2
K6	270x270; 300x300	2 x 6 $\varnothing$ 20	Anhang A3
K8	350x350; 400x400; 450x450	2 x 8 $\varnothing$ 20	Anhang A3



Zum Zwecke des Korrosionsschutzes ist das Innere der Schließblöcke mit Korrosionsschutz (Schmierfett) gefüllt.

Bei aggressiv auf den Stahl wirkenden Schmutz oder Wasser, können weitere Korrosionsschutzmaßnahmen notwendig werden.

Anhang A1 zeigt die Prinzipien und die Leistungsdaten des Produktes und Anhang A2 bis A4 die Abmessungen.

## 2 Spezifizierung des Verwendungszwecks gemäß dem anwendbaren Europäischen Bewertungsdokument

Mit den Pfahlkupplungen für Stahlbetonrammpfähle können Segmente der Stahlbetonrammpfähle gestoßen werden. Sie werden verwendet, um die vorgefertigten Stahlbetonrammpfahlsegmente während des Einbaus zu verbinden, um Pfahllängen zu erreichen, die größer sind als die Länge der einzelnen Segmente.

Das Prinzip des Kupplungsvorgangs ist das Verriegeln der Verbindung des oberen Teils der Pfahlkupplung mit dem unteren Teil der Pfahlkupplung durch Schließstifte.

Für den Endzustand können die Pfähle aus Beton der Festigkeitsklasse C40/50 oder C50/60 gemäß EN 206 mit einer Bewehrung bis zu 5,65 cm<sup>2</sup> (z.B. 5 Ø 12 mm) je Ecke, bemessen werden. Für den Einbauzustand kann weitere bzw. mehr Bewehrung erforderlich werden.

Von den Leistungen in Abschnitt 3 kann nur ausgegangen werden, wenn die Pfahlkupplungen entsprechend den Angaben und unter den Randbedingungen nach Anhang B verwendet wird.

Die Prüf- und Bewertungsmethoden, die dieser ETA zu Grunde liegen, führen zur Annahme einer Nutzungsdauer des Produkts von mindestens 100 Jahren. Die Angabe der Nutzungsdauer kann nicht als Garantie des Herstellers verstanden werden, sondern ist lediglich ein Hilfsmittel zur Auswahl des richtigen Produkts in Bezug auf die angenommene wirtschaftlich angemessene Nutzungsdauer des Bauwerks.

## 3 Leistung des Produkts und Angaben der Methoden ihrer Bewertung

### 3.1 Mechanische Festigkeit und Standsicherheit (Grundanforderung 1)

Wesentliches Merkmal	Leistung
Widerstandsfähigkeit der Pfahlkupplungen	siehe Anhang A1
Widerstandsfähigkeit des Pfahlschuhs	keine Leistung bewertet
Stabilität und Steifigkeit der Pfahlkupplungen	siehe Anhang A1
Maßtoleranzen	siehe Anhang A2 bis A4
Dauerschwingbeanspruchung	siehe Anhang A1

### 3.2 Brandschutz (Grundanforderung 2)

Wesentliches Merkmal	Leistung
Brandverhalten	siehe Anhang A1

### 3.3 Allgemeine Aspekte

Die Dauerhaftigkeit und die Gebrauchstauglichkeit sind nur sichergestellt, wenn die besonderen Bestimmungen zum Verwendungszweck gemäß Anhang B und die Angaben aus den technischen Unterlagen des Herstellers eingehalten werden.

**4 Angewandtes System zur Bewertung und Überprüfung der Leistungsbeständigkeit mit der Angabe der Rechtsgrundlage**

Gemäß EAD 200014-01-0103 ist 2000/606/EC die gültige europäische Rechtsvorschrift.

Das verwendete System entspricht: 2+

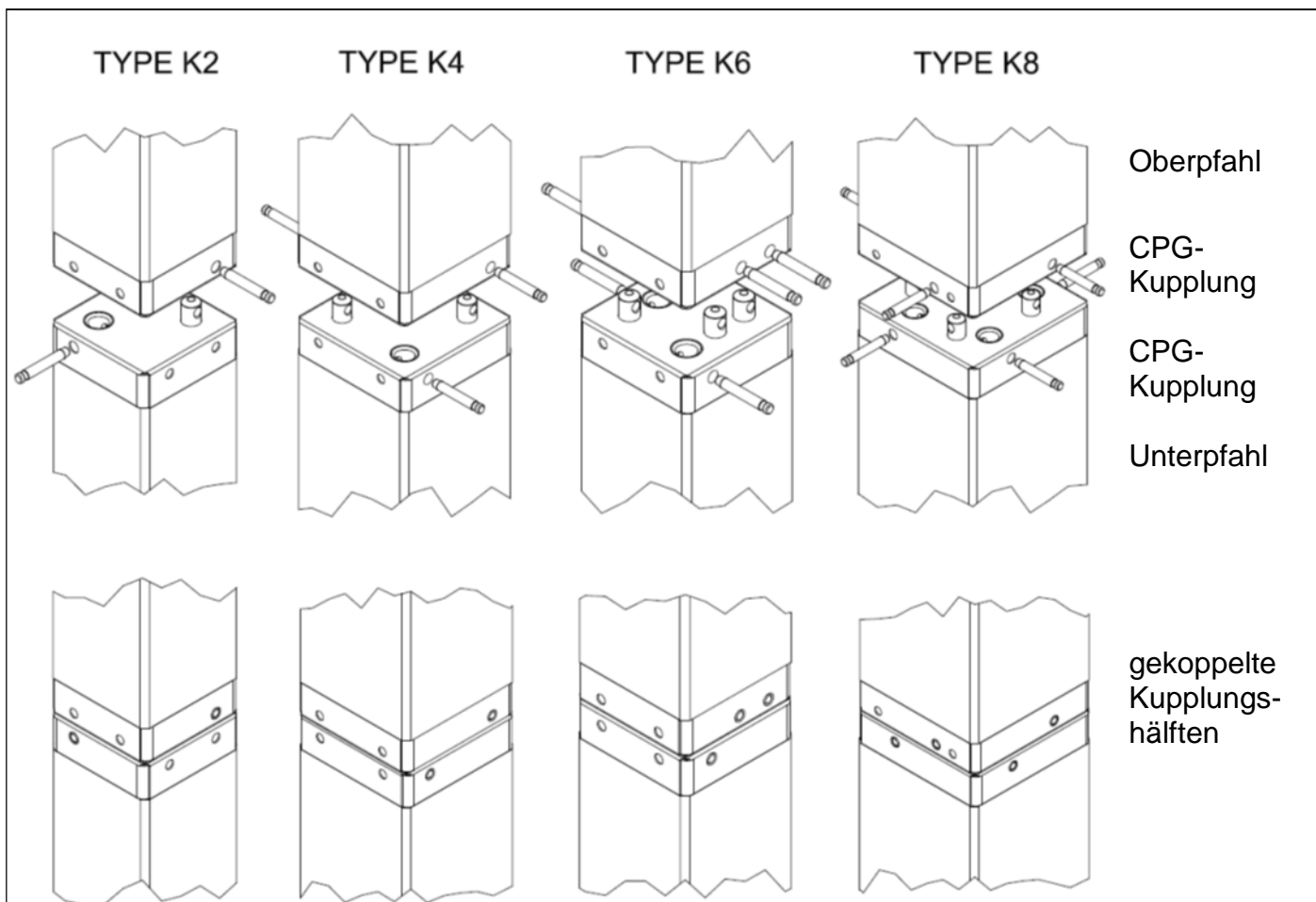
**5 Für die Durchführung des Systems zur Bewertung und Überprüfung der Leistungsbeständigkeit erforderliche technische Einzelheiten gemäß anwendbarem Europäischen Bewertungsdokument**

Technische Einzelheiten, die für die Durchführung des Systems zur Bewertung und Überprüfung der Leistungsbeständigkeit notwendig sind, sind Bestandteil des Kontrollplans, der beim Deutschen Institut für Bautechnik hinterlegt ist.

Ausgestellt in Berlin am 12. Juli 2018 vom Deutschen Institut für Bautechnik

BD Dipl.-Ing. Andreas Kummerow  
Abteilungsleiter

Beglaubigt



Wesentliche Merkmale

Widerstandsfähigkeit der EN 12794 Pfahlkupplungen

Widerstandsfähigkeit der EN 12764 Pfahlschuhe

Stabilität und Steifigkeit der EN 12794 Pfahlkupplungen

Maßtoleranzen

Dauerschwingbeanspruchung EAD, Abschnitt. 2.2.1.5

Brandverhalten 1996/603/EC<sup>1</sup>  
1 Amtsblatt European Commuties'/Union L 267, 19.10.1996, p. 23-26

Leistung

Klasse 1

keine Leistung bewertet

Klasse A

Anhang A2 bis A4

Spannungsbereich  $\Delta\sigma_{Rsk} = 59 \text{ N/mm}^2$

N\*Zyklen = 10 Mio

Spannungsexponent  $k_1 = 3,5$

Spannungsexponent  $k_2 = 5,0$

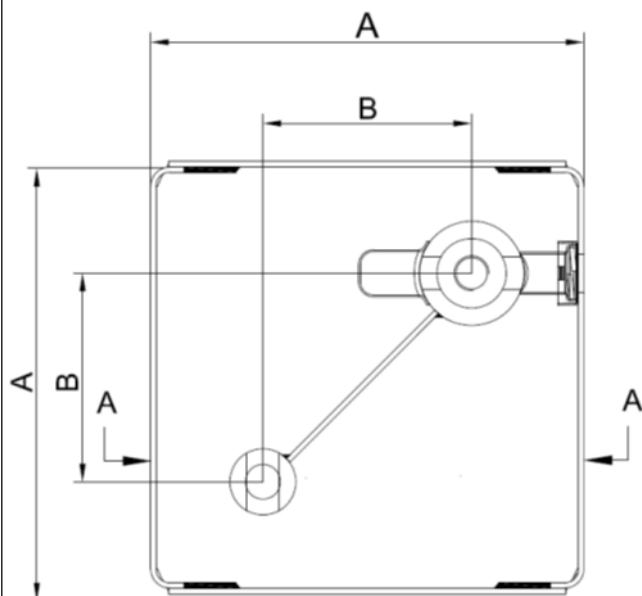
Klasse A1

Pfahlkupplungen für Stahlbetonrammpfähle System "CPG"

Produkt, Leistung und Klassifikation

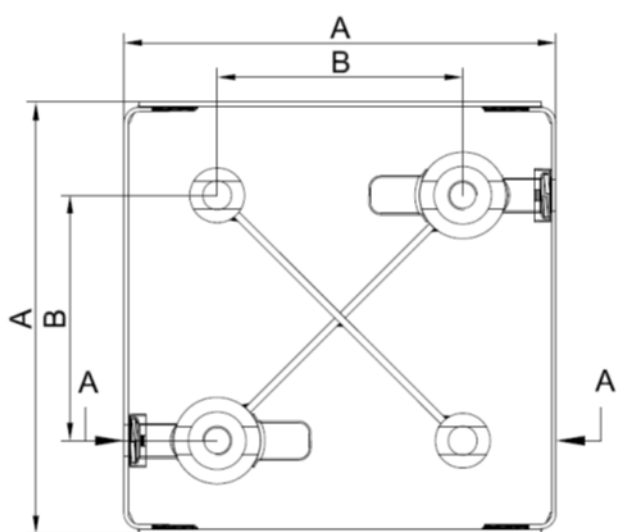
Anhang A1

CPG K2



Pfahlabmessung	A	B
200	199	70
235	234	105
250	249	120
270	269	140
300	299	170

CPG K4



Verriegelungsteil Position - 0		
Pfahlabmessung	A	B
235	234	105
250	249	120
270	269	140
300	299	170
350	349	220
400	399	278
450	449	320

Verriegelungsteil Position - 1		
Pfahlabmessung	A	B
250	249	94
270	269	114
300	299	144
350	349	194
400	399	244
450	449	294

Pfahl- abmessung	Abweichung [mm]
A	+ 0 / -1,0
B	+/- 0,2

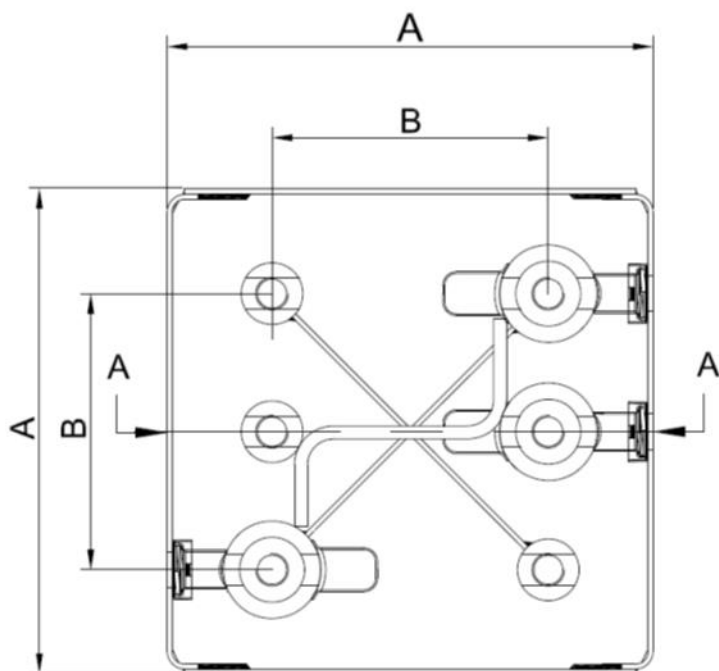
elektronische kopie der eta des dibt: eta-17/0714

Pfahlkupplungen für Stahlbetonrammpfähle System "CPG"

CPG K2 und K4, Abmessungen in [mm]

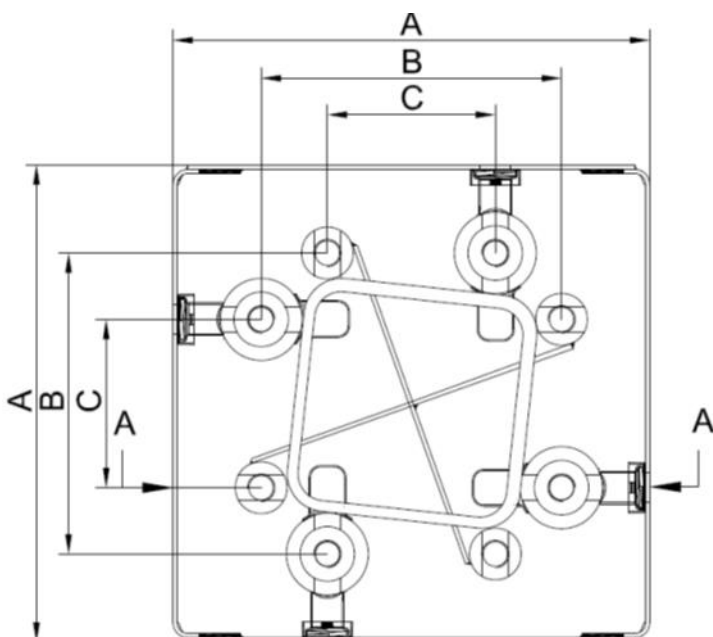
Anhang A2

CPG K6



Pfahlabmessung	A	B
270	269	140
300	299	170

CPG K8



Verriegelung Position - 0			
Pfahlabmessung	A	B	C
350	349	220	123
400	399	270	173
450	449	320	223

Verriegelung Position - 2			
Pfahlabmessung	A	B	C
350	349	170	73
400	399	220	123
450	449	270	173

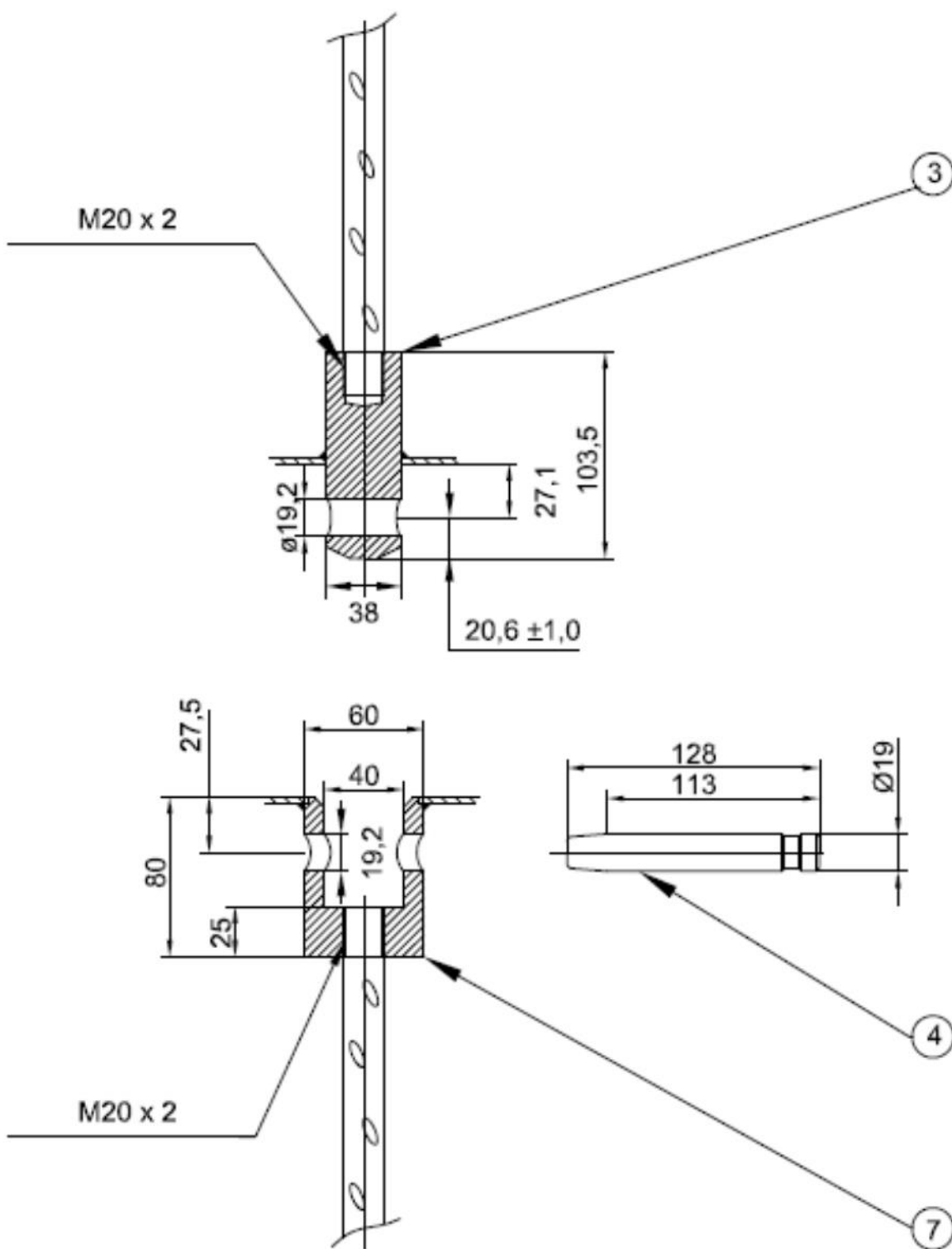
Pfahl- abmessung	Abweichung [mm]
A	+ 0 / -1,0
B	+/- 0,2
C	+/- 0,2

elektronische Kopie der eta des dibt: eta-17/0714

Pfahlkupplungen für Stahlbetonrammpfähle System "CPG"

CPG K6 und K8, Abmessungen in [mm]

Anhang A3



Alle nicht aufgeführten Toleranzen gemäß EN 22768-1-m

Pfahlkupplungen für Stahlbetonrammpfähle System "CPG"

Details zu dem Schließmechanismus, Abmessungen in [mm]

Annex A4

### Verarbeitung

Von den Leistungen der Pfahlkupplung kann nur dann ausgegangen werden, wenn die Verarbeitung gemäß der in den technischen Unterlagen des Herstellers angegebenen Verarbeitungsanleitung, insbesondere unter Berücksichtigung folgender Punkte erfolgt:

- Die Verarbeitungsanleitung der Pfahlkupplung ist jeder Lieferung beigelegt
- Verarbeitung durch entsprechend geschultes Personal
- Verarbeitung nur der Komponenten, die als Bestandteil des Produkts ausgewiesen sind
- Verarbeitung mit den erforderlichen Werkzeugen

Die Pfahlkupplung ist so anzuordnen, dass die Abweichung der Fläche rechtwinklig zu der Pfahlachse 1:150 nicht überschreitet. Die Grundplatte der Kopplung weicht in ihrer Ebenheit, selbst im eingesetzten Zustand, durch eine konkave Wölbung um maximal 0,56 mm ab.

Eventuell ergänzend zu den nationalen Bestimmungen soll das Pfahlwerk entsprechend der DIN EN 12699<sup>1</sup> ausgeführt werden.

<sup>1</sup> EN 12699 Ausführung von Arbeiten im Spezialtiefbau - Verdrängungspfähle

Pfahlkupplungen für Stahlbetonrammpfähle System "CPG"	Anhang B1
Verwendungszweck Besondere Bestimmungen	

## Prüfbericht

Dokumentnummer:	(1104/503/23-d) – Nol vom 21.08.2023
Auftraggeber:	Centrum Pæle A/S Grønlandsvej 96 DK 7100 Vejle
Auftrag vom:	06.07.2023
Auftragszeichen:	-/-
Auftragseingang:	06.07.2023
Inhalt des Auftrags:	Pfahlkupplungen für Stahlbetonrammpfähle System CPG Durchführung von Zug- und Dauerschwingversuchen an Pfahlkupplungen für Stahlbetonrammpfähle nach ETA-17/0714 vom 12.07.2018
Prüfeinrichtung	Materialprüfanstalt für das Bauwesen (MPA BS)
Prüfungsgrundlage:	DIN EN ISO 6892-1; 06-2020 DIN EN ISO 15630-1; 05-2019
Probeneingang:	06.07.2023
Probenahme	-/-
Probenkennzeichnung:	Siehe Prüfbericht
Prüftermin:	Juli bis August 2023

Dieser Prüfbericht umfasst 4 Seiten inkl. Deckblatt und 4 Anlagen.



Dieser Prüfbericht darf nur vollständig und unverändert weiterverbreitet werden. Auszüge oder Kürzungen bedürfen der schriftlichen Genehmigung der MPA Braunschweig. Von der MPA nicht veranlasste Übersetzungen dieses Dokuments müssen den Hinweis „Von der Materialprüfanstalt für das Bauwesen, Braunschweig, nicht geprüfte Übersetzung der deutschen Originalfassung“ enthalten. Das Deckblatt und die Unterschriftenseite dieses Dokuments sind mit dem Stempel der MPA Braunschweig versehen. Dokumente ohne Unterschrift und Stempel haben keine Gültigkeit. Das Probenmaterial ist verbraucht.



## 1 Vorgang

Im Rahmen des Überwachungs- und Zertifizierungsvertrages wurden an der Materialprüfanstalt für das Bauwesen in Braunschweig (MPA BS) Zug- und Dauerschwingversuche an Kupplungseinheiten der Pfahlkupplungen für Stahlbetonrammpfähle System CPG durchgeführt.

## 2 Probenmaterial

Die Proben der Pfahlkupplungen wurden am 03.03.2023 in die MPA BS geliefert. Folgende Versuche wurden daran durchgeführt:

Ermittlung der Abmessungen:	4 Stk.
Statische Zugversuche:	4 Stk.
Dauerschwingversuche:	4 Stk.

Die Angaben wurden den Probenbegleitscheinen entnommen.

## 3 Prüfungen

### 3.1 Abmessungen

Die Überprüfung der Abmessungen der Kupplungssteile erfolgte punktuell mittels digitalen Messschiebers, siehe Anlagen 1 und 2. Die ermittelten Werte entsprachen den Vorgaben aus der Zeichnung der ETA, siehe Anlage 2.

### 3.2 Statische Zugversuche

Die statischen Zugversuche wurden nach DIN EN ISO 15630-1, Kap. 5 bzw. nach DIN EN ISO 6892-1 (Verfahren B) an einer Universalprüfmaschine der Fa. Zwick (2500 kN / PM-1022) durchgeführt. Dabei wurden die Kupplungseinheiten auf ihre Tragfähigkeit untersucht.

Die Versuche gelten laut dem bei dem DIBt hinterlegten Prüfplan bzw. laut Technischer Dokumentation zur Herstellung der Centrum CPG-Pile Joints, die im Rahmen der ETA-Erstellung erstellt wurde (12-2017), als bestanden, wenn folgende Bedingung erfüllt wird:

$$F_{\text{Ist}} \geq F_{\text{erf}} = 1,1 \times R_{e,\text{Nenn}} \times A_{s,\text{Nenn,Stab}} = 1,1 \times 500 \text{ MPa} \times 314 \text{ mm}^2 \times 10^{-3} = 173 \text{ kN}$$

In der Tabelle 1 sind die Ergebnisse der statischen Zugversuche zusammengestellt.

Tabelle 1: Zusammenstellung der Ergebnisse der Zugversuche

Pr. - Nr.	Probenbezeichnung Kupplung	Prüfmaschine	Ø [mm]	WZ	Proben/Prüflänge [mm]	F <sub>u</sub> [kN]	Bruchort
1	März 2023 - 1	Zwick 2500 kN	20	1/21	1020 / 720	187,3	BSt im Gewinde am Block
2	April 2023 - 1	Zwick 2500 kN	20	1/21	1020 / 720	191,7	BSt im Gewinde am Block
3	Mai 2023 - 1	Zwick 2500 kN	20	1/21	1020 / 720	187,2	BSt im Gewinde am Block
4	Juni 2023 - 1	Zwick 2500 kN	20	1/21	1020 / 720	187,8	BSt im Gewinde am Block
<b>Minimalwert:</b>						<b>187,2</b>	<b>kN</b>
<b>Maximalwert:</b>						<b>191,7</b>	<b>kN</b>
<b>Mittelwert:</b>						<b>188,5</b>	<b>kN</b>

Die in den statischen Zugversuchen nach DIN EN ISO 6892-1 (Verfahren B) ermittelte Tragfähigkeit der Kupplungseinheiten betrug i. M. 189 kN.

Die detaillierten Versuchsparameter und die Zusammenstellung der Einzelergebnisse sind der Anlage 3 zu entnehmen.

### 3.3 Axiale Dauerschwingversuche

Die axialen Dauerschwingversuche wurden nach DIN EN ISO 15630-1, Kap. 8 unter Berücksichtigung der folgenden Prüfparameter durchgeführt:

Oberspannung: 300 MPa  
Schwingbreite: 90 MPa, 110 MPa, 140 MPa und 170 MPa

In der Tabelle 2 werden die Ergebnisse der axialen Dauerschwingversuche zusammengestellt.

Tabelle 2: Zusammenstellung der Ergebnisse der Dauerschwingversuche

Pr. - Nr.	Probenbezeichnung Kupplung	Prüfmaschine	Ø [mm]	WZ	Oberspannung [N/mm <sup>2</sup> ]	Schwingbreite [N/mm <sup>2</sup> ]	Frequenz [Hz]	Lastspielzahl N [Mio]	Bruchort Bemerkungen
1	März 2023 - 2	HFP 300	20	1/21	300	90	61	4,000	-
2	April 2023 - 2	HFP 300	20	1/21	300	140	61	1,417	BSt im Gewinde am Block
3	Mai 2023 - 2	HFP 300	20	1/21	300	110	61	1,207	BSt im Gewinde am Block
4	Juni 2023 - 2	HFP 300	20	1/21	300	170	61	0,402	BSt im Gewinde am Dorn

Die Durchführung der Dauerschwingversuche erfolgte in einer Hochfrequenz-Prüfmaschine (ZwickRoell HFP 300 kN / PM-1530). Die freie Prüflänge betrug rd. 610 mm.

Die in den Dauerschwingversuchen erreichten Lastspielzahlen lagen alle oberhalb der in der ETA angegebenen 5%-Quantile der Wöhlerlinie, siehe Anlage 4.

#### 4 Zusammenfassung

Im Rahmen des Überwachungs- und Zertifizierungsvertrages wurden an der Materialprüfanstalt für das Bauwesen in Braunschweig (MPA BS) Zug- und Dauerschwingversuche an Kupplungseinheiten der Pfahlkupplungen für Stahlbetonrammpfähle System CPG durchgeführt.

Die in den statischen Zugversuchen nach DIN EN ISO 6892-1 (Verfahren B) ermittelte Tragfähigkeit der Kupplungseinheiten betrug i. M. 189 kN.

Die in den Dauerschwingversuchen erreichten Lastspielzahlen lagen alle oberhalb der in der ETA angegebenen 5%-Quantile der Wöhlerlinie.

Braunschweig, den 21.08.2023

i. A.  
Dr.-Ing. Alex-Walter Gutsch  
Fachbereichsleitung



i. A.  
Dipl.-Ing. Tobias Nolte  
Sachbearbeitung

## Abmessungen / CPG - Pfahlkupplungen-Gewinde gem. ETA-17/0714

**Auftraggeber:** Centrum Paele

**Auftrags-Nr.:** 1104/503/23

**Sachbearbeiter:** T. Nolte

**Prüfer:** D. Dreja

**Verwendete Messmittel:**

Digitaler Messschieber: MPA-271

Inventar-Nummer: -

Hersteller: TESA

### Dorn

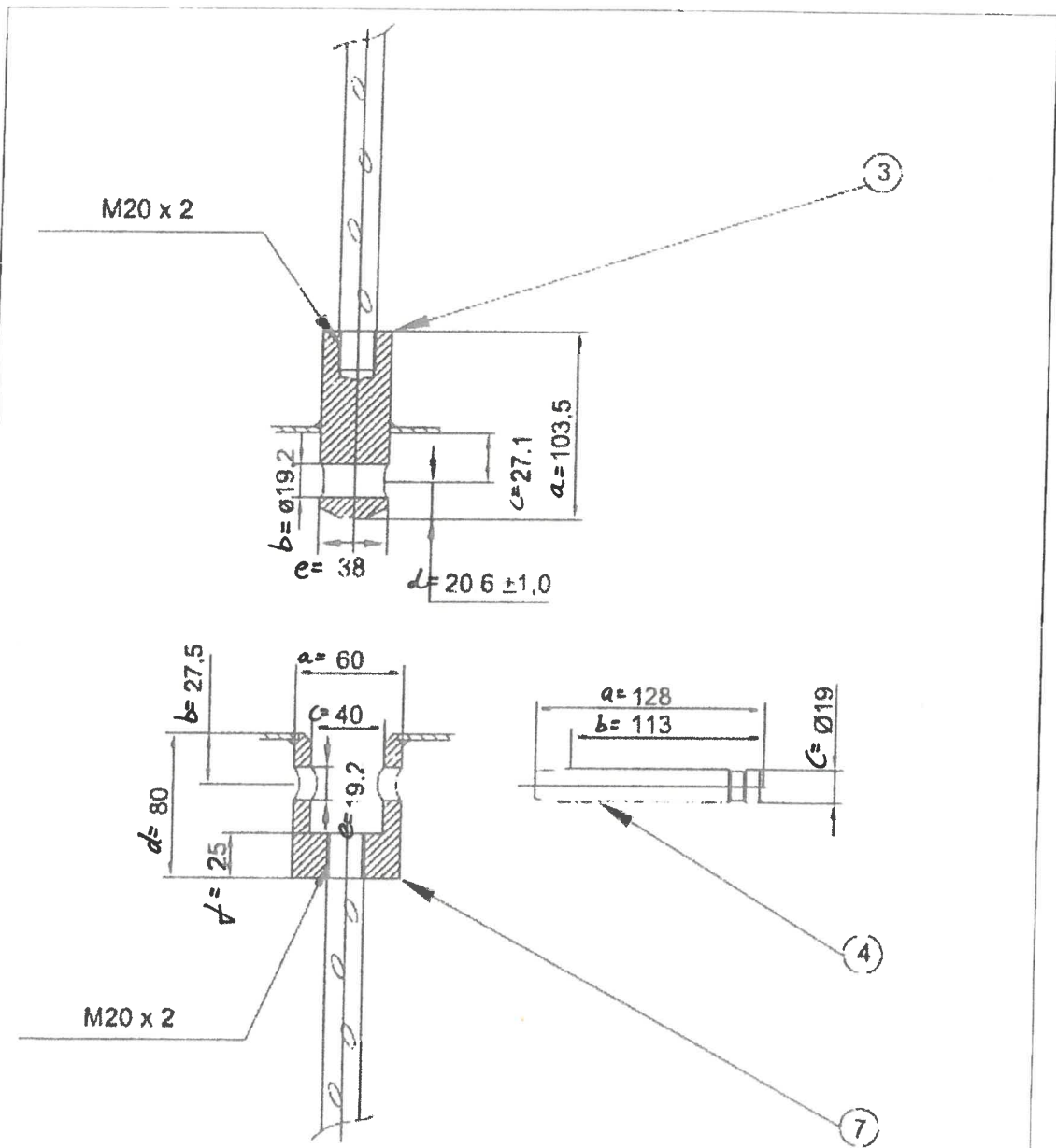
Probe	Maße ( siehe Skizze )				
Nr.	a	b	c	d	e
	[mm]	[ mm ]	[ mm ]	[mm]	[ mm ]
	103,5	19,2	27,1	20,6 ± 1,0	38
März 2023-1	103,6	19,2	-	20,7	38,0
April 2023-1	103,4	19,2	-	21,0	38,0
Mai 2023-1	103,6	19,2	-	20,7	38,1
Juni 20231-1	103,5	19,2	-	20,7	38,0
Mittelwert	103,5	19,2	-	20,8	38

### Block

Probe	Maße ( siehe Skizze )					
Nr.	a	b	c	d	e	f
	[mm]	[ mm ]	[ mm ]	[ mm ]	[mm]	[mm]
	60	27,5	40	80	19,2	25
März 2023-1	60,1	27,6	39,8	80,0	19,2	25,1
April 2023-1	60,1	27,7	39,8	80,1	19,2	24,9
Mai 2023-1	60,1	27,6	39,9	80,1	19,2	25,1
Juni 20231-1	60,1	27,8	40,1	80,1	19,2	24,7
Mittelwert	60	27,7	40	80	19,2	25

### Stift

Probe	Maße ( siehe Skizze )		
Nr.	a	b	c
	[mm]	[ mm ]	[ mm ]
	128	113	19
März 2023-1	128,1	113,1	19,1
April 2023-1	128,2	113,1	19,0
Mai 2023-1	128,0	113,2	19,1
Juni 20231-1	128,2	113,2	19,0
Mittelwert	128	113	19



Alle nicht aufgeführten Toleranzen gemäß EN 22768-1-m

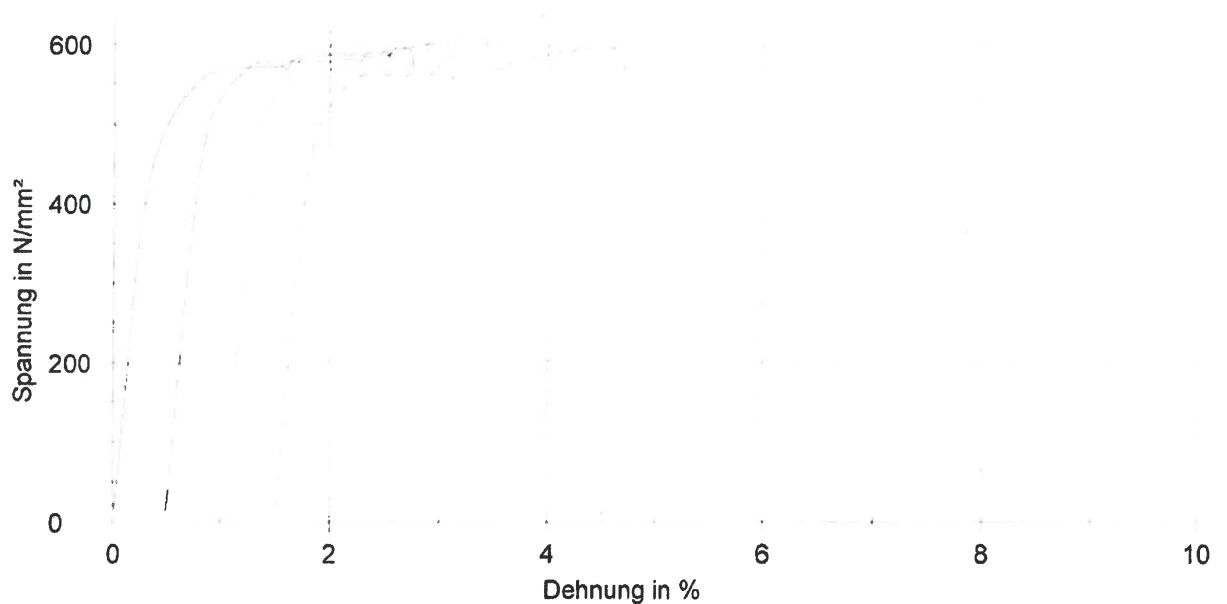
Pfahlkupplungen für Stahlbetonrammpfähle System "CPG"	Annex A4
Details zu dem Schließmechanismus, Abmessungen in [mm]	

Auftragsnummer: 1104/503/23  
Sachbearbeiter : T. Nolte  
Prüfmaschine : Zwick 1236 (PM-1022)  
Prüfdatum : 01.08.2023  
Prüfer : D. Dreja  
Material : CPG - Pfahlkupplung - Gewinde  
Bemerkungen : 06.07.2023

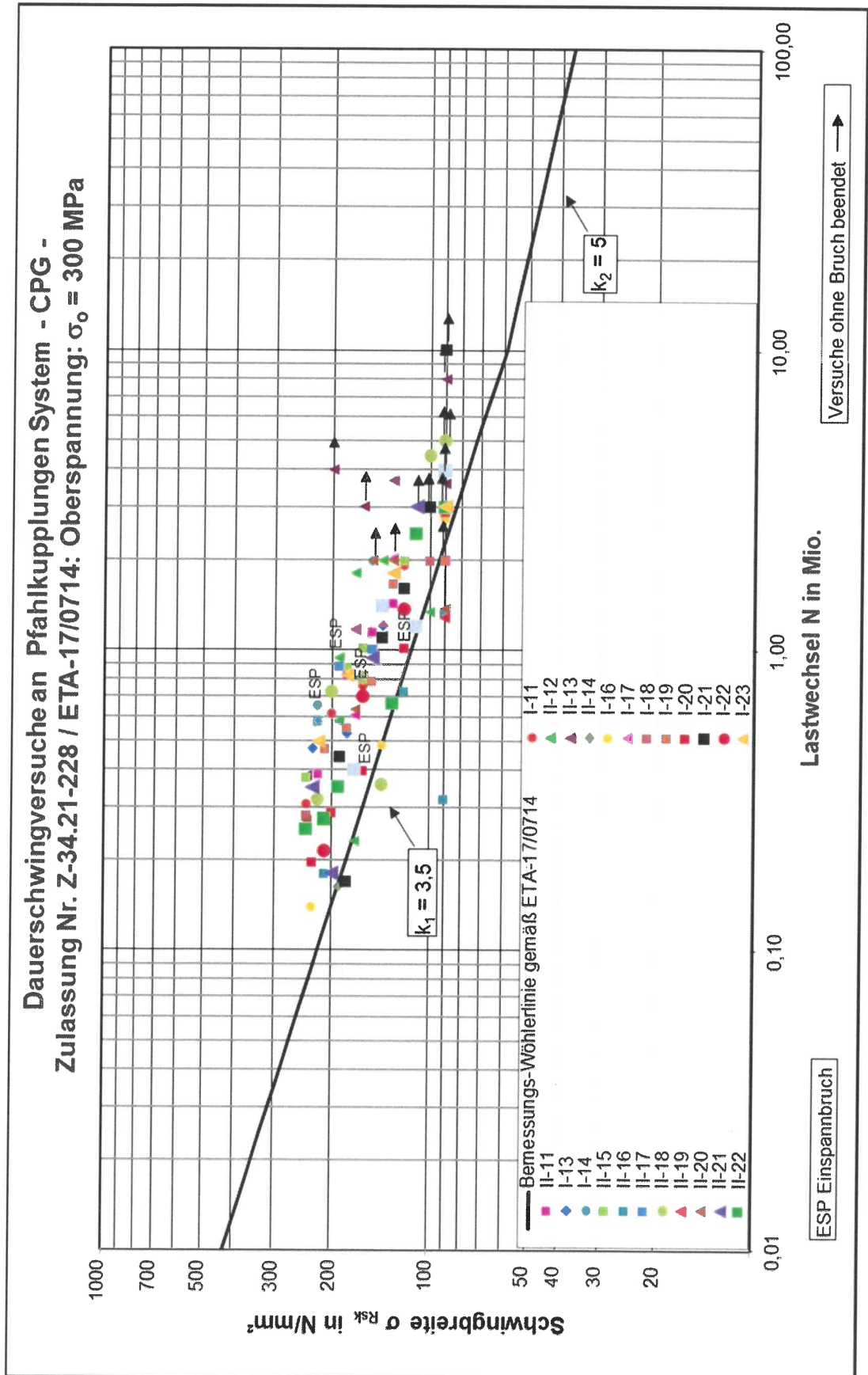
### Ergebnisse:

Probe	Bezeichnung	WZ	d <sub>s</sub> mm	A <sub>s</sub> mm <sup>2</sup>	F <sub>m</sub> kN	R <sub>m</sub> N/mm <sup>2</sup>	Bruchort
1	März 2023 - 1	1/21	20,00	314,16	187,3	596	Gewinde am Block
3	April 2023 - 1	1/21	20,00	314,16	191,7	610	Gewinde am Block
5	Mai 2023 - 1	1/21	20,00	314,16	187,2	596	Gewinde am Block
7	Juni 2023 - 1	1/21	20,00	314,16	187,8	598	Gewinde am Block

### Seriengrafik:







Anlage 4: Auswertung der Versuchsergebnisse der Dauerschwingversuch

## Centrum – Stahlbeton – Fertigpfähle

### Statische Berechnung der Anschlussbewehrung

#### der Pfahlkupplungen mit

#### $M_{Rd}$ / $N_{Rd}$ -Interaktionsdiagrammen

#### nach DIN EN 1992-1-1 + NA

Antragsteller: Pfahlgründung Centrum Pfähle GmbH  
Friedrich-Ebert-Damm 111  
22047 Hamburg  
Tel./ Fax: 040 – 69672 - 0 / 222  
Mail: info@centrum.de

Hersteller: Centrum Paele A/S  
Grønlandvej 96  
DK 7100 Vejle  
Tel./ Fax: 0045 - 75 – 830111 / 720546  
Mail: info@centrumpaele.dk

Aufsteller: Dipl.-Ing. Gerhard Hillenkötter  
Beratender Ingenieur VBI  
Holm 10  
24113 Molfsee  
Tel./ Fax: 0431 – 651720 / 658180  
Mail: g.hillenkoetter@t-online.de

Molfsee, den 15. August 2012

In bautechnischer Hinsicht geprüft  
Prüfnr. 230 des Prüfverzeichnisses 12

Kiel, den  
11.01.13   
Dipl.-Ing. Kai Trebes  
Schillerstraße 11 - 24116 Kiel  
Telefon (04 31) 69 67 4-0



Inhaltsverzeichnis

1. Aufgabenstellung	Seite 3
2. Baustoffe und Materialkonstanten	Seite 4
3. Anordnung der Anschlussbewehrung $\varnothing$ 20 mm	Seite 4
4. Berechnungsgrundlagen	Seite 5
5. Berechnung der maximalen Normalkräfte	Seite 6
6. Berechnung der Übergreifungslängen der Anschlussbewehrung	Seite 7
7. Abstimmung mit den Versuchsergebnissen der MPA BS	Seite 8
8. Bemessungstabellen der Kupplungsanschlüsse für $l_s = 800$ mm	Seiten 9 - 24
8.1 Pfahl 250 / 250 Typ K4, 0°	Seite 9
8.2 Pfahl 250 / 250 Typ K4, 45°	Seite 10
8.3 Pfahl 300 / 300 Typ K4, 0°	Seite 11
8.4 Pfahl 300 / 300 Typ K4, 45°	Seite 12
8.5 Pfahl 350 / 350 Typ K4, 0°	Seite 13
8.6 Pfahl 350 / 350 Typ K4, 45°	Seite 14
8.7 Pfahl 400 / 400 Typ K4, 0°	Seite 15
8.8 Pfahl 400 / 400 Typ K4, 45°	Seite 16
8.9 Pfahl 450 / 450 Typ K4, 0°	Seite 17
8.10 Pfahl 450 / 450 Typ K4, 45°	Seite 18
8.11 Pfahl 350 / 350 Typ K8, 0°	Seite 19
8.12 Pfahl 350 / 350 Typ K8, 45°	Seite 20
8.13 Pfahl 400 / 400 Typ K8, 0°	Seite 21
8.14 Pfahl 400 / 400 Typ K8, 45°	Seite 22
8.15 Pfahl 450 / 450 Typ K8, 0°	Seite 23
8.16 Pfahl 450 / 450 Typ K8, 45°	Seite 24

Anlage 1: Interaktionsdiagramme für alle Pfähle und Kupplungstypen

Anlage 2: Tabellarische Zusammenstellung der N<sub>Rd</sub> / M<sub>Rd</sub>-Werte für alle Pfähle und Kupplungstypen für  $l_s = 800$  mm



## 1. Aufgabenstellung

Zur Erlangung einer Zulassung für die Centrum-Pfahlkupplungen wurde vom DIBt in Berlin lt. Protokoll der Besprechung am 03.07.2003 ( Gesprächsteilnehmer: die Herren Henning und Faller vom DIBt und Herr Herschelmann von der MPA BS ) u.a. gefordert:

1. Die Größe der aufnehmbaren Biegemomente im Bereich der Kupplung wird durch die Anschlussbewehrung sowie deren (Verbund-) Länge bestimmt. Rechnerisch ist der Nachweis durch ein Interaktionsdiagramm für jeden Pfahlquerschnitt in Verbindung mit den zwei möglichen Kupplungstypen (vier oder acht Stäbe Anschlussbewehrung) darzustellen und mit den Untersuchungsergebnissen abzustimmen.
2. Der Nachweis ist sowohl mit den globalen Sicherheitsbeiwerten als auch mit den Teilsicherheitsbeiwerten (das BIBt + MPA) nachvollziehbar zu führen.
3. Die Mindestbewehrung für jeden Pfahlquerschnitt ist in der Zulassung anzugeben.

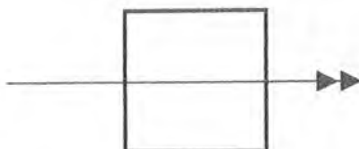
Grundlage dieser Berechnung ist die DIN EN 1992-1-1 + NA, es wird also mit Teilsicherheitsbeiwerten gerechnet.

Kupplungsanschlüsse für folgende Pfähle und Kupplungstypen werden berechnet:  
(Typ = Anzahl Anschluss-Bewehrungsstäbe  $\varnothing$  20 mm)

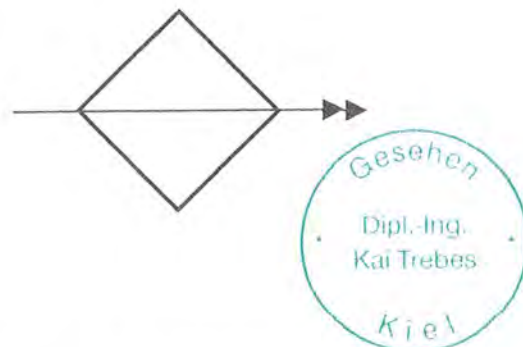
Pfahlquerschnitt	Typ K4	Typ K8
b / h [mm]	4 $\varnothing$ 20	8 $\varnothing$ 20
250/250	x	
300/300	x	
350/350	x	x
400/400	x	x
450/450	x	x

Die Grenz- Schnittkräfte werden ermittelt:

a) für Biegung parallel zu den Kanten



b) für Biegung über die Diagonale



## 2. Baustoffe und Materialkonstanten

### 2.1 Beton: C50/60

$$f_{ck} = 50 \text{ N/mm}^2, \quad f_{cd} = 50 \cdot 0.85 / 1.50 = 28.33 \text{ N/mm}^2$$

$$f_{ctm} = 4,1 \text{ N/mm}^2$$

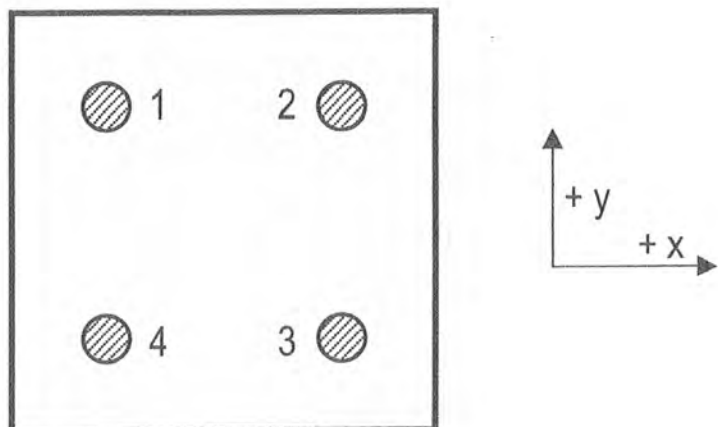
### 2.2 Stahl: *Betonstahl* Baustahl B500B (DIN 488) \*

$$f_{yk} = 500 \text{ N/mm}^2, \quad f_{tk} = 525 \text{ N/mm}^2, \quad f_{yd} = 500 / 1.15 = 434.8 \text{ N/mm}^2$$

\*) Gemäß Untersuchungsbericht Nr. 1601/3992 vom 28.11.02 des iBMB, Seite 8, letzter Absatz, werden die Mindestanforderungen für einen Betonstahl BSt 500 S, DIN 488 hinsichtlich der Streckgrenze und Bruchdehnung deutlich erfüllt. *als richtig vorausgesetzt*

## 3. Anordnung der Anschlussbewehrung Ø 20mm

### 3.1 Typ K4



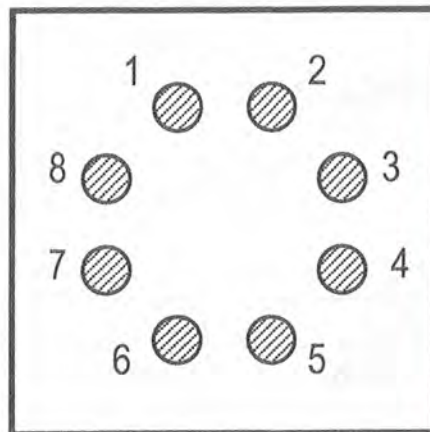
Achs-Randabstände der Anschlussbewehrung Ø 20 [ mm ]

	1	2	3	4
x	65	-65	-65	65
y	-65	-65	65	65





### 3.2 Typ K8



Achs-Randabstände der Anschlussbewehrung  $\varnothing 20$  [ mm ]

	1	2	3	4	5	6	7	8
x	113.5	-113.5	-65	-65	-113.5	113.5	65	65
y	-65	-65	-113.5	113.5	65	65	113.5	-113.5



## 4. Berechnungsgrundlagen

Der Nachweis der Grenzzustände der Tragfähigkeit der Pfähle ( hier im Bereich der Kupplungs-Anschlussbewehrung) erfolgt nach Abschn. 6 DIN EN1992-1-1.

Als Teilsicherheitsbeiwert für den Beton wird nach Tabelle 2.1DE  $\gamma_c = 1.50$  und für den Stahl  $\gamma_s = 1.15$  angesetzt.

Als  $\epsilon_c / \sigma_c$ -Beziehung für den Beton wird das Parabel-Rechteck-Diagramm nach Bild 3.3 DIN EN1992-1-1 und als  $\epsilon_s / \sigma_s$ -Beziehung für den Stahl die rechnerische Spannungs-Dehnungslinie nach Bild 3.8 zugrundegelegt.

Der Ansatz der möglichen Dehnungsverteilung im Grenzzustand der Tragfähigkeit erfolgt nach Bild 30 6.1 DIN EN1992-1-1. unter Berücksichtigung der Dehnung  $\epsilon_{c2} = - 0.0022$  bei geringer Ausmitte  $e_d/h \leq 0.1$  nach Abschn. NCI zu 6.1(3) DIN EN 1992-1-1+NA.

Für alle möglichen Dehnungszustände von  $\epsilon_{c2} = - 0.0022$  über  $\epsilon_{c2u} = - 0.0035$  bis  $\epsilon_s = 0.025$  werden die Stahl- und Betonspannungen bei angemessenen  $\Delta\epsilon$ -Schrittweiten zu Momenten und Normalkräften integriert.

Für die Erstellung der Interaktionsdiagramme werden die Momenten-Werte durch quadratische Interpolation für konstante Normalkraft-Schrittweiten ermittelt. (Siehe Anlage 2).

Die Berechnungen werden je für Biegung parallel zu den Kanten und für Biegung über die Diagonale durchgeführt.

## 5. Berechnung der maximal zulässigen Normalkräfte N<sub>Rd</sub>

### 5.1 Grenz- Zugbelastung +N<sub>Rd</sub>

$$N_{Rd,Z} = A_s \cdot f_{tk,cal} / \gamma_s = A_s \cdot 52.5 / 1.15 \text{ [kN]}$$

Bewehrung		A <sub>s</sub> [cm <sup>2</sup> ]	+N <sub>Rd</sub> [kN]
Typ 4	4 ø 20	12.57	573.7
Typ 8	8 ø 20	25.13	1147.4

### 5.2 Grenz- Druckbelastung -N<sub>Rd</sub>

$$N_{Rd,D} = -A_s \cdot f_{yk} / \gamma_s - (A_c - A_s) \cdot f_{ck} \cdot \alpha / \gamma_c = -A_s \cdot 50 / 1.15 - (h^2 - A_s) \cdot 0.85 \cdot 5 / 1.50 \text{ [kN]}$$

Pfahl h x h [mm]	Typ K4	Typ K8
250 x 250	-2281.6	---
300 x 300	-3060.8	---
350 x 350	-3981.6	-4492.4
400 x 400	-5044.1	-5554.9
450 x 450	-6248.3 *)	-6759.1

\*) Bewehrungsgrad:  $\mu = 12.57 \cdot 100 / (45^2 - 12.57) = 0.63 > 0.5 \%$

Nach DIN EN 12699 7.8.2.9 ist eine Mindestbewehrung von 0.5%  
Des Betonquerschnittes erforderlich.

Durch Vergleichsrechnung  
ausgibt



## 6. Berechnung der Übergreifungslängen der Anschlussbewehrung

Folgende Grundlagen nach DIN EN 1992-1-1 + NA, die sich auf die Fertigung der Betonpfähle im Werk beziehen, treffen für die Fa. Centrum-Pfähle zu:

1. Das Betonwerk unterliegt einer stetigen Fremdüberwachung. ✖
2. Die Verdichtung der liegend gefertigten Pfähle entspricht den Anforderungen gemäß DIN EN 1992-1-1, NA NCI zu 8.4.2, Bild 8.2c ✖

Somit kann mit guten Verbundbedingungen und einer zulässigen Verbundspannung nach Gl. 8.2 DIN EN1992-1-1 für C 50/60 mit  $f_{bd} = 2.25 \cdot 2.9 / 1.50 = 4.35 \text{ N/mm}^2$  gerechnet werden.

Die Anschlussbewehrung der Kupplungselemente besteht aus Bewehrungsstäben  $\varnothing 20 \text{ mm}$ , die Pfahlbewehrung aus Bewehrungsstäben  $\varnothing 12 \text{ mm}$ . Die Berechnung von Übergreifungsstößen mit unterschiedlichen Stabdurchmessern ist in der DIN EN 1992-1-1 + NA nicht gesondert geregelt.

Es ist als sachgerecht zu betrachten, die Übergreifungslänge nicht nach dem größten Durchmesser zu bestimmen, sondern die Summe der Verankerungslängen  $l_b$  anzusetzen.

In unserem Fall ergibt sich für volle Auslastung:

Für DIN EN 1992-1-1 mit C 50/60

$$l_{b(20)} = 20 \cdot 500 / (4 \cdot 4.35 \cdot 1.15) = 500 \text{ mm}$$

$$l_{b(12)} = 12 \cdot 500 / (4 \cdot 4.35 \cdot 1.15) = 300 \text{ mm}$$

$$\Sigma l_b = \underline{\underline{800 \text{ mm}}}$$

**Gewählte Verankerungslänge von  $l_s = 800 \text{ mm}$ .**

- ✖ Ein Gutachten des Büro Prof. Hegger, Aachen bestätigt die Richtigkeit der hier getroffenen Annahmen.  
Das Gutachten bezieht sich auch auf den Nachweis der Verbügelung im Übergreifungsbereich.

*✖ als richtig vorausgesetzt*





## 7. Abstimmung mit den Versuchsergebnissen der MPA BS

Eine Analyse der Prüfungsergebnisse der Materialprüfungsanstalt der TU Braunschweig, Untersuchungsbericht Nr. 1601/3992 vom 28.11.02 ergibt folgendes Bild:

Es werden die errechneten Bruchmomente mit den versuchsmäßig ermittelten verglichen.

Es wurde eine Anschlussbewehrung  $\varnothing 20$ , L = 113 cm eingebaut. Da die Momente im Pfahl zwischen den zwei Lasteinleitungspunkten (abgesehen vom geringen Einfluss des Eigengewichtes) konstant sind, muss der Vergleich des minimalen errechneten Bruchmomentes aus ungekuppeltem und gekuppeltem Pfahl und dem versuchsmäßig ermitteltem Bruchmoment erfolgen.

Für den Pfahl 250/250 mm ergibt sich  $F1 = \text{i.M. } 64.6 / 31.4 = 2.06$

Für den Pfahl 400/400 mm ergibt sich  $F2 = \text{i.M. } 143.2 / 99.23^*) = 1.44$

Für den Pfahl 450/450 mm ergibt sich  $F3 = \text{i.M. } 297.2 / 162.8 = 1.82$

$\min F = 1.44$

\*) Da bei den Versuchen ein Beton B55 verwendet wurde, wird hier das gleiche errechnete Bruchmoment, wie es sich aus der entsprechenden Berechnung nach DIN EN1992-1-1 ergibt, zugrundegelegt.

Wenn man davon ausgeht, dass das gemessene Bruchmoment allein von der Einbindelänge der Anschlussbewehrung  $\varnothing 20$  abhängig ist, so ist eine Einbindung von  $113 / 1.44 = 78.5 < 80$  cm zulässig.

Diese Annahme liegt auf der sicheren Seite, denn nach dem Gutachten des Büro Prof. Hegger über "Übergreifungslängen beim Einsatz von Centrum Pfahlkupplungen" ist nach Bild 4.1 bei Bewehrungsstäben  $\varnothing 20$  mm mit  $l_s = 800$  mm die Belastungsgrenze bereits erreicht, d.h. eine Übergreifungslänge von 1130 mm, wie bei den Versuchen vorhanden, ergibt keine Steigerung der Belastbarkeit gegenüber  $l_s = 800$  mm.



8. Bemessungstabellen der Kupplungsanschlüsse für I<sub>s</sub> = 800 mm

Zulaessige Schnittgroessen Pfahl b/d = 25 / 25 cm

Betongüte: C50/60

Betonstahlgüte: B500B, f<sub>yk</sub>/f<sub>tk</sub> = 500 / 525 N/mm<sup>2</sup>

Bewehrungstyp K4

Alpha= 0.0 °

ε <sub>c1</sub> [°/∞∞]	ε <sub>s1</sub> [°/∞∞]	ε <sub>c2</sub> [°/∞∞]	N <sub>Rd</sub> [kN]	M <sub>xRd</sub> [kNm]	M <sub>yRd</sub> [kNm]	M <sub>Rd</sub> [kNm]
-2.20	-2.20	-2.20	-2281.6	0.0	-0.0	0.0
-1.78	-1.95	-2.45	-2240.1	0.0	-2.9	2.9
-1.35	-1.70	-2.70	-2168.0	0.0	-8.2	8.2
-0.93	-1.46	-2.95	-2068.6	0.0	-16.0	16.0
-0.51	-1.21	-3.20	-1941.9	0.0	-26.1	26.1
-0.08	-0.96	-3.45	-1787.9	0.0	-38.5	38.5
0.00	-0.91	-3.50	-1753.9	0.0	-41.3	41.3
1.00	-0.17	-3.50	-1353.7	0.0	-64.6	64.6
2.00	0.57	-3.50	-1059.7	0.0	-73.2	73.2
3.00	1.31	-3.50	-807.8	0.0	-76.2	76.2
4.00	2.05	-3.50	-590.2	0.0	-77.6	77.6
5.00	2.79	-3.50	-464.9	0.0	-73.9	73.9
6.00	3.53	-3.50	-371.6	0.0	-69.2	69.2
7.00	4.27	-3.50	-288.5	0.0	-64.6	64.6
8.00	5.01	-3.50	-214.2	0.0	-60.2	60.2
9.00	5.75	-3.50	-149.3	0.0	-56.2	56.2
10.00	6.49	-3.50	-83.3	0.0	-52.0	52.0
11.00	7.23	-3.50	-29.3	0.0	-48.5	48.5
12.00	7.97	-3.50	27.9	0.0	-44.7	44.7
13.00	8.71	-3.50	79.7	0.0	-41.3	41.3
14.00	9.45	-3.50	127.7	0.0	-38.1	38.1
15.00	10.19	-3.50	177.5	0.0	-34.8	34.8
16.00	10.93	-3.50	228.5	0.0	-31.3	31.3
17.00	11.67	-3.50	269.8	-0.0	-28.6	28.6
18.00	12.41	-3.50	312.0	0.0	-25.8	25.8
19.00	13.15	-3.50	333.0	0.0	-24.3	24.3
20.00	13.89	-3.50	344.6	-0.0	-23.3	23.3
21.00	14.63	-3.50	357.1	0.0	-22.2	22.2
22.00	15.37	-3.50	366.0	0.0	-21.4	21.4
23.00	16.11	-3.50	370.8	0.0	-21.0	21.0
24.00	16.85	-3.50	376.1	0.0	-20.6	20.6
25.00	17.59	-3.50	381.7	-0.0	-20.1	20.1
26.00	18.33	-3.50	387.8	0.0	-19.5	19.5
27.00	19.07	-3.50	394.3	0.0	-19.0	19.0
28.00	19.81	-3.50	401.1	0.0	-18.3	18.3
29.00	20.55	-3.50	408.4	-0.0	-17.7	17.7
30.00	21.29	-3.50	416.0	0.0	-17.0	17.0
31.00	22.03	-3.50	424.0	0.0	-16.3	16.3
32.00	22.77	-3.50	429.2	0.0	-15.8	15.8
33.00	23.51	-3.50	431.3	0.0	-15.6	15.6
34.00	24.25	-3.50	433.6	0.0	-15.5	15.5
35.00	24.99	-3.50	435.9	0.0	-15.3	15.3
34.66	25.00	-2.50	478.7	0.0	-10.6	10.6
34.31	25.00	-1.50	521.9	0.0	-5.6	5.6
33.96	25.00	-0.50	563.8	0.0	-0.6	0.6
33.61	25.00	0.50	564.2	0.0	-0.6	0.6
33.26	25.00	1.50	564.6	0.0	-0.5	0.5
25.00	25.00	25.00	573.7	0.0	0.0	0.0



Seite 9 bis 24  
Durch Vergleichsrechnung  
geprüft



Zulaessige Schnittgroessen Pfahl b/d = 25 / 25 cm  
 Betongüte: C50/60  
 Betonstahlgüte: B500B,  $f_{yk}/f_{tk} = 500 / 525 \text{ N/mm}^2$   
 Bewehrungstyp K4  
 Alpha= 45.0 °

epsb2 [0/00]	epss [0/00]	epsb1 [0/00]	zul.N [kN]	zul.Mx [KNm]	zul.My [kNm]	zul.M [kNm]
-2.20	-2.20	-2.20	-2281.6	0.0	-0.0	0.0
-1.78	-1.95	-2.45	-2251.6	-1.4	-1.4	1.9
-1.35	-1.70	-2.70	-2199.5	-3.9	-3.9	5.5
-0.93	-1.46	-2.95	-2130.4	-7.5	-7.5	10.6
-0.51	-1.21	-3.20	-2044.3	-12.2	-12.2	17.3
-0.08	-0.96	-3.45	-1941.0	-18.0	-18.0	25.4
0.00	-0.91	-3.50	-1918.3	-19.2	-19.2	27.2
1.00	-0.17	-3.50	-1483.6	-36.0	-36.0	50.9
2.00	0.57	-3.50	-1068.6	-43.6	-43.6	61.6
3.00	1.31	-3.50	-718.1	-44.6	-44.6	63.1
4.00	2.05	-3.50	-436.1	-43.3	-43.3	61.2
5.00	2.79	-3.50	-238.5	-39.2	-39.2	55.4
6.00	3.53	-3.50	-81.7	-34.9	-34.9	49.3
7.00	4.27	-3.50	54.2	-31.0	-31.0	43.9
8.00	5.01	-3.50	166.6	-27.6	-27.6	39.0
9.00	5.75	-3.50	216.9	-24.5	-24.5	34.7
10.00	6.49	-3.50	259.2	-21.8	-21.8	30.9
11.00	7.23	-3.50	296.4	-19.4	-19.4	27.4
12.00	7.97	-3.50	329.3	-17.2	-17.2	24.3
13.00	8.71	-3.50	359.8	-15.1	-15.1	21.4
14.00	9.45	-3.50	389.1	-13.2	-13.2	18.6
15.00	10.19	-3.50	414.5	-11.5	-11.5	16.2
16.00	10.93	-3.50	440.6	-9.7	-9.7	13.7
17.00	11.67	-3.50	463.4	-8.2	-8.2	11.6
18.00	12.41	-3.50	486.9	-6.7	-6.7	9.4
19.00	13.15	-3.50	497.8	-5.9	-5.9	8.3
20.00	13.89	-3.50	502.7	-5.5	-5.5	7.8
21.00	14.63	-3.50	507.9	-5.1	-5.1	7.2
22.00	15.37	-3.50	512.2	-4.7	-4.7	6.7
23.00	16.11	-3.50	515.4	-4.5	-4.5	6.3
24.00	16.85	-3.50	518.8	-4.2	-4.2	6.0
25.00	17.59	-3.50	522.5	-3.9	-3.9	5.5
26.00	18.33	-3.50	525.7	-3.7	-3.7	5.2
27.00	19.07	-3.50	527.8	-3.5	-3.5	5.0
28.00	19.81	-3.50	530.0	-3.4	-3.4	4.8
29.00	20.55	-3.50	532.4	-3.2	-3.2	4.5
30.00	21.29	-3.50	534.8	-3.0	-3.0	4.3
31.00	22.03	-3.50	537.3	-2.8	-2.8	4.0
32.00	22.77	-3.50	539.3	-2.7	-2.7	3.8
33.00	23.51	-3.50	540.6	-2.6	-2.6	3.7
34.00	24.25	-3.50	542.1	-2.5	-2.5	3.6
35.00	24.99	-3.50	543.6	-2.5	-2.5	3.5
34.66	25.00	-2.50	554.3	-1.3	-1.3	1.9
34.31	25.00	-1.50	561.4	-0.5	-0.5	0.8
33.96	25.00	-0.50	563.8	-0.3	-0.3	0.4
33.61	25.00	0.50	564.2	-0.3	-0.3	0.4
33.26	25.00	1.50	564.6	-0.3	-0.3	0.4
32.91	25.00	2.50	564.9	-0.3	-0.3	0.4
32.55	25.00	3.50	565.3	-0.3	-0.3	0.4
32.20	25.00	4.50	565.7	-0.2	-0.2	0.3
31.85	25.00	5.50	566.1	-0.2	-0.2	0.3
25.00	25.00	25.00	573.7	0.0	0.0	0.0



Zulaessige Schnittgroessen Pfahl b/d = 30 / 30 cm

Betongüte: C50/60

Betonstahlgüte: B500B,  $f_{yk}/f_{tk} = 500 / 525 \text{ N/mm}^2$ 

Bewehrungstyp K4

Alpha= 0.0 °

epsb2 [0/00]	epss [0/00]	epsbl [0/00]	zul.N [kN]	zul.Mx [KNm]	zul.My [kNm]	zul.M [kNm]
-2.20	-2.20	-2.20	-3060.8	0.0	-0.0	0.0
-1.78	-1.92	-2.45	-3009.6	0.0	-4.7	4.7
-1.35	-1.65	-2.70	-2915.7	0.0	-13.8	13.8
-0.93	-1.37	-2.95	-2782.5	0.0	-26.9	26.9
-0.51	-1.09	-3.20	-2609.9	0.0	-44.1	44.1
-0.08	-0.81	-3.45	-2397.9	0.0	-65.3	65.3
0.00	-0.76	-3.50	-2350.8	0.0	-70.0	70.0
1.00	0.03	-3.50	-1808.9	0.0	-109.0	109.0
2.00	0.81	-3.50	-1434.8	0.0	-124.0	124.0
3.00	1.59	-3.50	-1141.1	0.0	-130.4	130.4
4.00	2.38	-3.50	-903.8	0.0	-130.5	130.5
5.00	3.16	-3.50	-764.1	0.0	-123.5	123.5
6.00	3.94	-3.50	-650.5	0.0	-116.5	116.5
7.00	4.73	-3.50	-552.2	0.0	-109.7	109.7
8.00	5.51	-3.50	-466.0	0.0	-103.3	103.3
9.00	6.29	-3.50	-387.0	0.0	-97.0	97.0
10.00	7.08	-3.50	-319.3	0.0	-91.4	91.4
11.00	7.86	-3.50	-255.3	0.0	-85.9	85.9
12.00	8.64	-3.50	-196.6	-0.0	-80.7	80.7
13.00	9.43	-3.50	-139.6	0.0	-75.7	75.7
14.00	10.21	-3.50	-90.5	0.0	-71.2	71.2
15.00	10.99	-3.50	-38.7	0.0	-66.5	66.5
16.00	11.78	-3.50	10.0	0.0	-62.1	62.1
17.00	12.56	-3.50	51.9	0.0	-58.2	58.2
18.00	13.34	-3.50	95.4	0.0	-54.2	54.2
19.00	14.13	-3.50	140.4	0.0	-50.1	50.1
20.00	14.91	-3.50	184.9	0.0	-45.9	45.9
21.00	15.69	-3.50	220.8	0.0	-42.7	42.7
22.00	16.48	-3.50	257.4	0.0	-39.4	39.4
23.00	17.26	-3.50	286.3	0.0	-36.7	36.7
24.00	18.04	-3.50	297.4	0.0	-35.5	35.5
25.00	18.83	-3.50	309.2	0.0	-34.2	34.2
26.00	19.61	-3.50	321.9	0.0	-32.8	32.8
27.00	20.39	-3.50	330.8	0.0	-31.8	31.8
28.00	21.18	-3.50	335.6	0.0	-31.3	31.3
29.00	21.96	-3.50	340.7	0.0	-30.8	30.8
30.00	22.74	-3.50	346.2	0.0	-30.2	30.2
31.00	23.53	-3.50	352.0	0.0	-29.5	29.5
32.00	24.31	-3.50	358.1	0.0	-28.9	28.9
32.61	25.00	-2.50	430.4	0.0	-19.6	19.6
32.33	25.00	-1.50	505.3	0.0	-9.2	9.2
32.05	25.00	-0.50	562.6	0.0	-0.9	0.9
31.78	25.00	0.50	563.1	0.0	-0.9	0.9
31.50	25.00	1.50	563.5	0.0	-0.9	0.9
31.22	25.00	2.50	563.9	0.0	-0.8	0.8
30.95	25.00	3.50	564.4	0.0	-0.8	0.8
30.67	25.00	4.50	564.8	0.0	-0.8	0.8
30.39	25.00	5.50	565.2	0.0	-0.7	0.7
30.12	25.00	6.50	565.7	0.0	-0.7	0.7
29.84	25.00	7.50	566.1	0.0	-0.6	0.6
29.56	25.00	8.50	566.5	0.0	-0.6	0.6
25.00	25.00	25.00	573.7	0.0	0.0	0.0





Zulaessige Schnittgroessen Pfahl b/d = 30 / 30 cm  
 Betongüte: C50/60  
 Betonstahlgüte: B500B,  $f_{yk}/f_{tk} = 500 / 525 \text{ N/mm}^2$   
 Bewehrungstyp K4  
 Alpha= 45.0 °

epsb2 [0/00]	epss [0/00]	epsb1 [0/00]	zul.N [kN]	zul.Mx [kNm]	zul.My [kNm]	zul.M [kNm]
-2.20	-2.20	-2.20	-3060.8	0.0	-0.0	0.0
-1.78	-1.92	-2.45	-3025.1	-2.3	-2.3	3.2
-1.35	-1.65	-2.70	-2959.9	-6.5	-6.5	9.2
-0.93	-1.37	-2.95	-2870.1	-12.6	-12.6	17.9
-0.51	-1.09	-3.20	-2755.6	-20.6	-20.6	29.1
-0.08	-0.81	-3.45	-2616.5	-30.4	-30.4	43.0
0.00	-0.76	-3.50	-2585.8	-32.6	-32.6	46.1
1.00	0.03	-3.50	-2003.2	-60.9	-60.9	86.1
2.00	0.81	-3.50	-1456.3	-74.1	-74.1	104.7
3.00	1.59	-3.50	-1010.6	-76.5	-76.5	108.1
4.00	2.38	-3.50	-667.1	-72.9	-72.9	103.1
5.00	3.16	-3.50	-432.3	-65.6	-65.6	92.8
6.00	3.94	-3.50	-243.6	-58.7	-58.7	83.0
7.00	4.73	-3.50	-85.2	-52.6	-52.6	74.3
8.00	5.51	-3.50	42.0	-47.2	-47.2	66.8
9.00	6.29	-3.50	103.3	-42.5	-42.5	60.1
10.00	7.08	-3.50	153.9	-38.4	-38.4	54.3
11.00	7.86	-3.50	197.6	-34.7	-34.7	49.1
12.00	8.64	-3.50	235.7	-31.4	-31.4	44.4
13.00	9.43	-3.50	269.9	-28.3	-28.3	40.1
14.00	10.21	-3.50	301.4	-25.5	-25.5	36.1
15.00	10.99	-3.50	328.4	-23.1	-23.1	32.6
16.00	11.78	-3.50	354.6	-20.7	-20.7	29.2
17.00	12.56	-3.50	378.8	-18.5	-18.5	26.1
18.00	13.34	-3.50	401.7	-16.4	-16.4	23.2
19.00	14.13	-3.50	423.2	-14.4	-14.4	20.4
20.00	14.91	-3.50	444.8	-12.5	-12.5	17.7
21.00	15.69	-3.50	464.0	-10.8	-10.8	15.2
22.00	16.48	-3.50	483.5	-9.0	-9.0	12.8
23.00	17.26	-3.50	498.6	-7.6	-7.6	10.8
24.00	18.04	-3.50	502.6	-7.3	-7.3	10.3
25.00	18.83	-3.50	506.8	-6.8	-6.8	9.7
26.00	19.61	-3.50	511.3	-6.4	-6.4	9.1
27.00	20.39	-3.50	514.9	-6.0	-6.0	8.5
28.00	21.18	-3.50	517.7	-5.8	-5.8	8.2
29.00	21.96	-3.50	520.6	-5.5	-5.5	7.8
30.00	22.74	-3.50	523.7	-5.2	-5.2	7.4
31.00	23.53	-3.50	526.9	-4.9	-4.9	7.0
32.00	24.31	-3.50	529.4	-4.7	-4.7	6.6
32.61	25.00	-2.50	547.8	-2.4	-2.4	3.4
32.33	25.00	-1.50	558.6	-1.0	-1.0	1.4
32.05	25.00	-0.50	562.6	-0.5	-0.5	0.7
31.78	25.00	0.50	563.1	-0.5	-0.5	0.6
31.50	25.00	1.50	563.5	-0.4	-0.4	0.6
31.22	25.00	2.50	563.9	-0.4	-0.4	0.6
30.95	25.00	3.50	564.4	-0.4	-0.4	0.6
30.67	25.00	4.50	564.8	-0.4	-0.4	0.5
30.39	25.00	5.50	565.2	-0.4	-0.4	0.5
30.12	25.00	6.50	565.7	-0.3	-0.3	0.5
29.84	25.00	7.50	566.1	-0.3	-0.3	0.5
29.56	25.00	8.50	566.5	-0.3	-0.3	0.4
25.00	25.00	25.00	573.7	0.0	0.0	0.0



Zulaessige Schnittgroessen Pfahl b/d = 35 / 35 cm  
 Betongüte: C50/60  
 Betonstahlgüte: B500B,  $f_{yk}/f_{tk} = 500 / 525 \text{ N/mm}^2$   
 Bewehrungstyp K4  
 Alpha= 0.0°

epsb2	epss	epsb1	zul.N	zul.Mx	zul.My	zul.M
[0/00]	[0/00]	[0/00]	[kN]	[kNm]	[kNm]	[kNm]
-2.20	-2.20	-2.20	-3981.6	0.0	-0.0	0.0
-1.78	-1.90	-2.45	-3920.6	0.0	-7.0	7.0
-1.35	-1.60	-2.70	-3802.8	0.0	-20.8	20.8
-0.93	-1.31	-2.95	-3631.3	0.0	-41.0	41.0
-0.51	-1.01	-3.20	-3406.1	0.0	-67.7	67.7
-0.08	-0.71	-3.45	-3127.3	0.0	-100.9	100.9
0.00	-0.65	-3.50	-3130.3	0.0	-103.6	103.6
1.00	0.16	-3.50	-2407.8	0.0	-167.3	167.3
2.00	0.98	-3.50	-1916.8	0.0	-190.8	190.8
3.00	1.79	-3.50	-1553.1	0.0	-200.9	200.9
4.00	2.61	-3.50	-1302.2	0.0	-199.5	199.5
5.00	3.42	-3.50	-1123.4	0.0	-189.7	189.7
6.00	4.24	-3.50	-979.8	0.0	-179.8	179.8
7.00	5.05	-3.50	-856.1	0.0	-170.0	170.0
8.00	5.86	-3.50	-750.6	0.0	-160.8	160.8
9.00	6.68	-3.50	-659.8	0.0	-152.3	152.3
10.00	7.49	-3.50	-578.3	0.0	-144.2	144.2
11.00	8.31	-3.50	-500.3	0.0	-136.2	136.2
12.00	9.12	-3.50	-436.9	0.0	-129.4	129.4
13.00	9.94	-3.50	-370.7	0.0	-122.2	122.2
14.00	10.75	-3.50	-317.1	0.0	-116.2	116.2
15.00	11.56	-3.50	-259.3	0.0	-109.7	109.7
16.00	12.38	-3.50	-209.6	0.0	-104.1	104.1
17.00	13.19	-3.50	-163.7	0.0	-98.8	98.8
18.00	14.01	-3.50	-115.2	0.0	-93.2	93.2
19.00	14.82	-3.50	-67.5	0.0	-87.6	87.6
20.00	15.64	-3.50	-29.9	0.0	-83.3	83.3
21.00	16.45	-3.50	9.3	0.0	-78.7	78.7
22.00	17.26	-3.50	50.0	0.0	-73.9	73.9
23.00	18.08	-3.50	92.3	0.0	-68.9	68.9
24.00	18.89	-3.50	132.6	0.0	-64.2	64.2
25.00	19.71	-3.50	164.6	0.0	-60.5	60.5
26.00	20.52	-3.50	197.4	0.0	-56.7	56.7
27.00	21.34	-3.50	230.9	0.0	-52.8	52.8
28.00	22.15	-3.50	243.2	0.0	-51.2	51.2
29.00	22.96	-3.50	255.0	0.0	-49.7	49.7
30.00	23.78	-3.50	267.6	0.0	-48.0	48.0
31.00	24.59	-3.50	280.9	-0.0	-46.3	46.3
31.27	25.00	-2.50	376.4	0.0	-31.8	31.8
31.04	25.00	-1.50	475.2	0.0	-15.9	15.9
30.82	25.00	-0.50	556.8	0.0	-2.2	2.2
30.59	25.00	0.50	562.4	0.0	-1.2	1.2
30.36	25.00	1.50	562.8	0.0	-1.2	1.2
30.13	25.00	2.50	563.3	0.0	-1.1	1.1
29.90	25.00	3.50	563.8	0.0	-1.1	1.1
29.68	25.00	4.50	564.2	0.0	-1.0	1.0
29.45	25.00	5.50	564.7	0.0	-1.0	1.0
29.22	25.00	6.50	565.1	0.0	-0.9	0.9
28.99	25.00	7.50	565.6	0.0	-0.9	0.9
28.76	25.00	8.50	566.1	0.0	-0.8	0.8
28.54	25.00	9.50	566.5	0.0	-0.8	0.8
25.00	25.00	25.00	573.7	0.0	0.0	0.0





Typenberechnung fuer Stahlbetonrammpfaehle

- Seite 6

Zulaessige Schnittgroessen Pfahl b/d = 35 / 35 cm

Betongüte: C50/60

Betonstahlgüte: B500B,  $f_{yk}/f_{tk} = 500 / 525 \text{ N/mm}^2$ 

Bewehrungstyp K4

Alpha= 45.0 °

epsb2	epss	epsb1	zul.N	zul.Mx	zul.My	zul.M
[0/00]	[0/00]	[0/00]	[kN]	[kNm]	[kNm]	[kNm]
-2.20	-2.20	-2.20	-3981.6	0.0	-0.0	0.0
-1.78	-1.90	-2.45	-3940.1	-3.4	-3.4	4.7
-1.35	-1.60	-2.70	-3860.2	-9.8	-9.8	13.9
-0.93	-1.31	-2.95	-3746.8	-19.2	-19.2	27.2
-0.51	-1.01	-3.20	-3599.7	-31.6	-31.6	44.7
-0.08	-0.71	-3.45	-3419.1	-46.9	-46.9	66.3
0.00	-0.65	-3.50	-3379.0	-50.3	-50.3	71.2
1.00	0.16	-3.50	-2622.8	-94.2	-94.2	133.3
2.00	0.98	-3.50	-1914.1	-114.1	-114.1	161.4
3.00	1.79	-3.50	-1348.1	-117.6	-117.6	166.3
4.00	2.61	-3.50	-942.1	-111.1	-111.1	157.1
5.00	3.42	-3.50	-650.4	-100.0	-100.0	141.4
6.00	4.24	-3.50	-424.0	-89.6	-89.6	126.7
7.00	5.05	-3.50	-238.9	-80.5	-80.5	113.8
8.00	5.86	-3.50	-90.7	-72.5	-72.5	102.5
9.00	6.68	-3.50	-14.7	-65.6	-65.6	92.7
10.00	7.49	-3.50	48.2	-59.5	-59.5	84.1
11.00	8.31	-3.50	100.8	-54.1	-54.1	76.5
12.00	9.12	-3.50	145.4	-49.4	-49.4	69.9
13.00	9.94	-3.50	184.7	-45.2	-45.2	63.9
14.00	10.75	-3.50	219.9	-41.3	-41.3	58.4
15.00	11.56	-3.50	250.1	-37.9	-37.9	53.6
16.00	12.38	-3.50	278.1	-34.7	-34.7	49.1
17.00	13.19	-3.50	305.0	-31.7	-31.7	44.8
18.00	14.01	-3.50	328.2	-29.0	-29.0	41.0
19.00	14.82	-3.50	351.4	-26.4	-26.4	37.3
20.00	15.64	-3.50	372.0	-24.0	-24.0	34.0
21.00	16.45	-3.50	393.3	-21.6	-21.6	30.5
22.00	17.26	-3.50	411.5	-19.5	-19.5	27.6
23.00	18.08	-3.50	430.2	-17.4	-17.4	24.6
24.00	18.89	-3.50	448.5	-15.3	-15.3	21.6
25.00	19.71	-3.50	465.0	-13.4	-13.4	19.0
26.00	20.52	-3.50	481.8	-11.5	-11.5	16.3
27.00	21.34	-3.50	498.9	-9.6	-9.6	13.6
28.00	22.15	-3.50	503.2	-9.1	-9.1	12.9
29.00	22.96	-3.50	506.8	-8.7	-8.7	12.3
30.00	23.78	-3.50	510.6	-8.3	-8.3	11.7
31.00	24.59	-3.50	514.6	-7.8	-7.8	11.0
31.27	25.00	-2.50	540.6	-4.0	-4.0	5.6
31.04	25.00	-1.50	556.1	-1.6	-1.6	2.2
30.82	25.00	-0.50	561.8	-0.7	-0.7	0.9
30.59	25.00	0.50	562.4	-0.6	-0.6	0.9
30.36	25.00	1.50	562.8	-0.6	-0.6	0.8
30.13	25.00	2.50	563.3	-0.6	-0.6	0.8
29.90	25.00	3.50	563.8	-0.5	-0.5	0.8
29.68	25.00	4.50	564.2	-0.5	-0.5	0.7
29.45	25.00	5.50	564.7	-0.5	-0.5	0.7
29.22	25.00	6.50	565.1	-0.5	-0.5	0.7
28.99	25.00	7.50	565.6	-0.4	-0.4	0.6
28.00	25.00	25.00	573.7	0.0	0.0	0.0



Zulaessige Schnittgroessen Pfahl b/d = 40 / 40 cm  
 Betongüte: C50/60  
 Betonstahlgüte: B500B,  $f_{yk}/f_{tk} = 500 / 525 \text{ N/mm}^2$   
 Bewehrungstyp K4  
 Alpha= 0.0 °

epsb2 [0/00]	epss [0/00]	epsb1 [0/00]	zul.N [kN]	zul.Mx [kNm]	zul.My [kNm]	zul.M [kNm]
-2.20	-2.20	-2.20	-5044.1	0.0	-0.0	0.0
-1.78	-1.89	-2.45	-4973.0	0.0	-9.7	9.7
-1.35	-1.57	-2.70	-4828.5	0.0	-29.5	29.5
-0.93	-1.26	-2.95	-4613.8	0.0	-58.9	58.9
-0.51	-0.95	-3.20	-4329.1	0.0	-97.9	97.9
-0.08	-0.63	-3.45	-3974.2	0.0	-146.5	146.5
0.00	-0.57	-3.50	-3980.3	0.0	-150.5	150.5
1.00	0.27	-3.50	-3063.9	-0.0	-242.9	242.9
2.00	1.11	-3.50	-2447.1	0.0	-275.5	275.5
3.00	1.94	-3.50	-1995.6	0.0	-288.0	288.0
4.00	2.78	-3.50	-1712.0	0.0	-283.3	283.3
5.00	3.62	-3.50	-1501.7	0.0	-271.5	271.5
6.00	4.46	-3.50	-1323.6	0.0	-257.7	257.7
7.00	5.29	-3.50	-1173.2	0.0	-244.3	244.3
8.00	6.13	-3.50	-1047.2	0.0	-231.7	231.7
9.00	6.97	-3.50	-936.8	0.0	-219.8	219.8
10.00	7.81	-3.50	-838.0	0.0	-208.6	208.6
11.00	8.64	-3.50	-751.9	0.0	-198.3	198.3
12.00	9.48	-3.50	-676.2	0.0	-188.9	188.9
13.00	10.32	-3.50	-599.7	0.0	-179.2	179.2
14.00	11.16	-3.50	-540.0	0.0	-171.3	171.3
15.00	11.99	-3.50	-474.7	0.0	-162.7	162.7
16.00	12.83	-3.50	-422.1	0.0	-155.6	155.6
17.00	13.67	-3.50	-369.3	0.0	-148.3	148.3
18.00	14.51	-3.50	-312.8	0.0	-140.6	140.6
19.00	15.34	-3.50	-271.0	0.0	-134.8	134.8
20.00	16.18	-3.50	-227.6	0.0	-128.7	128.7
21.00	17.02	-3.50	-182.0	0.0	-122.3	122.3
22.00	17.86	-3.50	-134.7	0.0	-115.6	115.6
23.00	18.69	-3.50	-100.4	0.0	-110.8	110.8
24.00	19.53	-3.50	-64.8	-0.0	-105.8	105.8
25.00	20.37	-3.50	-27.7	0.0	-100.5	100.5
26.00	21.21	-3.50	10.7	0.0	-95.1	95.1
27.00	22.04	-3.50	50.5	0.0	-89.4	89.4
28.00	22.88	-3.50	86.6	0.0	-84.2	84.2
29.00	23.72	-3.50	115.7	0.0	-80.2	80.2
30.00	24.56	-3.50	145.5	0.0	-76.0	76.0
30.34	25.00	-2.50	303.8	0.0	-49.9	49.9
30.14	25.00	-1.50	437.6	0.0	-25.5	25.5
29.95	25.00	-0.50	548.3	0.0	-4.2	4.2
29.75	25.00	0.50	561.9	0.0	-1.6	1.6
29.56	25.00	1.50	562.3	0.0	-1.5	1.5
29.37	25.00	2.50	562.8	0.0	-1.5	1.5
29.17	25.00	3.50	563.3	0.0	-1.4	1.4
28.98	25.00	4.50	563.8	0.0	-1.3	1.3
28.78	25.00	5.50	564.3	0.0	-1.3	1.3
28.59	25.00	6.50	564.8	0.0	-1.2	1.2
28.40	25.00	7.50	565.2	0.0	-1.1	1.1
28.20	25.00	8.50	565.7	0.0	-1.1	1.1
28.01	25.00	9.50	566.2	0.0	-1.0	1.0
27.81	25.00	10.50	566.7	0.0	-0.9	0.9
25.00	25.00	25.00	573.7	0.0	0.0	0.0





Zulaessige Schnittgroessen Pfahl b/d = 40 / 40 cm

Betongüte: C50/60

Betonstahlgüte: B500B,  $f_{yk}/f_{tk} = 500 / 525 \text{ N/mm}^2$ 

Bewehrungstyp K4

Alpha= 45.0 °

epsb2 [0/00]	epss [0/00]	epsbl [0/00]	zul.N [kN]	zul.Mx [KNm]	zul.My [kNm]	zul.M [kNm]
-2.20	-2.20	-2.20	-5044.1	0.0	-0.0	0.0
-1.78	-1.89	-2.45	-4996.5	-4.6	-4.6	6.6
-1.35	-1.57	-2.70	-4900.2	-13.9	-13.9	19.7
-0.93	-1.26	-2.95	-4759.9	-27.5	-27.5	38.9
-0.51	-0.95	-3.20	-4575.8	-45.6	-45.6	64.4
-0.08	-0.63	-3.45	-4347.8	-68.0	-68.0	96.2
0.00	-0.57	-3.50	-4296.9	-73.0	-73.0	103.2
1.00	0.27	-3.50	-3341.0	-137.3	-137.3	194.2
2.00	1.11	-3.50	-2445.9	-165.7	-165.7	234.3
3.00	1.94	-3.50	-1736.2	-169.6	-169.6	239.8
4.00	2.78	-3.50	-1245.6	-158.6	-158.6	224.3
5.00	3.62	-3.50	-895.4	-143.4	-143.4	202.8
6.00	4.46	-3.50	-624.7	-128.5	-128.5	181.7
7.00	5.29	-3.50	-406.9	-115.3	-115.3	163.1
8.00	6.13	-3.50	-234.7	-104.0	-104.0	147.0
9.00	6.97	-3.50	-140.6	-94.1	-94.1	133.1
10.00	7.81	-3.50	-64.0	-85.6	-85.6	121.1
11.00	8.64	-3.50	-0.9	-78.2	-78.2	110.6
12.00	9.48	-3.50	53.2	-71.6	-71.6	101.3
13.00	10.32	-3.50	99.3	-65.8	-65.8	93.1
14.00	11.16	-3.50	139.5	-60.6	-60.6	85.7
15.00	11.99	-3.50	174.4	-56.0	-56.0	79.2
16.00	12.83	-3.50	205.6	-51.8	-51.8	73.3
17.00	13.67	-3.50	234.4	-48.0	-48.0	67.8
18.00	14.51	-3.50	261.6	-44.3	-44.3	62.6
19.00	15.34	-3.50	284.8	-41.1	-41.1	58.1
20.00	16.18	-3.50	308.2	-37.9	-37.9	53.6
21.00	17.02	-3.50	328.6	-35.1	-35.1	49.6
22.00	17.86	-3.50	349.6	-32.2	-32.2	45.5
23.00	18.69	-3.50	367.5	-29.7	-29.7	42.0
24.00	19.53	-3.50	386.0	-27.2	-27.2	38.4
25.00	20.37	-3.50	403.3	-24.8	-24.8	35.0
26.00	21.21	-3.50	419.5	-22.6	-22.6	31.9
27.00	22.04	-3.50	436.0	-20.3	-20.3	28.7
28.00	22.88	-3.50	451.9	-18.1	-18.1	25.6
29.00	23.72	-3.50	466.4	-16.2	-16.2	22.9
30.00	24.56	-3.50	481.1	-14.2	-14.2	20.0
30.34	25.00	-2.50	532.4	-6.0	-6.0	8.5
30.14	25.00	-1.50	553.5	-2.3	-2.3	3.2
29.95	25.00	-0.50	561.1	-0.9	-0.9	1.3
29.75	25.00	0.50	561.9	-0.8	-0.8	1.1
29.56	25.00	1.50	562.3	-0.8	-0.8	1.1
29.37	25.00	2.50	562.8	-0.7	-0.7	1.0
29.17	25.00	3.50	563.3	-0.7	-0.7	1.0
28.98	25.00	4.50	563.8	-0.7	-0.7	0.9
28.78	25.00	5.50	564.3	-0.6	-0.6	0.9
28.59	25.00	6.50	564.8	-0.6	-0.6	0.9
28.40	25.00	7.50	565.2	-0.6	-0.6	0.8
28.20	25.00	8.50	565.7	-0.5	-0.5	0.8
28.01	25.00	9.50	566.2	-0.5	-0.5	0.7
27.81	25.00	10.50	566.7	-0.5	-0.5	0.7
25.00	25.00	25.00	573.7	0.0	0.0	0.0



Zulaessige Schnittgroessen Pfahl b/d = 45 / 45 cm  
 Betongüte: C50/60  
 Betonstahlgüte: B500B,  $f_{yk}/f_{tk} = 500 / 525 \text{ N/mm}^2$   
 Bewehrungstyp K4  
 Alpha= 0.0 °

epsb2 [0/00]	epss [0/00]	epsb1 [0/00]	zul.N [kN]	zul.Mx [kNm]	zul.My [kNm]	zul.M [kNm]
-2.20	-2.20	-2.20	-6248.3	0.0	-0.0	0.0
-1.78	-1.87	-2.45	-6166.4	0.0	-12.9	12.9
-1.35	-1.55	-2.70	-5992.4	0.0	-40.0	40.0
-0.93	-1.22	-2.95	-5729.5	0.0	-80.9	80.9
-0.51	-0.90	-3.20	-5377.9	0.0	-135.4	135.4
-0.08	-0.57	-3.45	-4937.5	0.0	-203.7	203.7
0.00	-0.51	-3.50	-4947.2	0.0	-209.1	209.1
1.00	0.35	-3.50	-3812.0	0.0	-337.6	337.6
2.00	1.21	-3.50	-3055.6	0.0	-380.9	380.9
3.00	2.06	-3.50	-2507.3	0.0	-395.8	395.8
4.00	2.92	-3.50	-2168.1	0.0	-385.8	385.8
5.00	3.77	-3.50	-1910.0	0.0	-370.4	370.4
6.00	4.63	-3.50	-1702.7	0.0	-353.6	353.6
7.00	5.48	-3.50	-1523.5	0.0	-335.7	335.7
8.00	6.34	-3.50	-1368.9	0.0	-318.5	318.5
9.00	7.19	-3.50	-1235.9	0.0	-302.5	302.5
10.00	8.05	-3.50	-1121.8	0.0	-287.8	287.8
11.00	8.91	-3.50	-1021.8	0.0	-274.3	274.3
12.00	9.76	-3.50	-930.8	0.0	-261.6	261.6
13.00	10.62	-3.50	-844.5	0.0	-249.1	249.1
14.00	11.47	-3.50	-774.4	0.0	-238.6	238.6
15.00	12.33	-3.50	-699.4	0.0	-227.3	227.3
16.00	13.18	-3.50	-641.9	0.0	-218.3	218.3
17.00	14.04	-3.50	-580.1	0.0	-208.7	208.7
18.00	14.89	-3.50	-524.2	0.0	-199.8	199.8
19.00	15.75	-3.50	-475.3	0.0	-191.9	191.9
20.00	16.61	-3.50	-423.1	0.0	-183.5	183.5
21.00	17.46	-3.50	-372.6	0.0	-175.3	175.3
22.00	18.32	-3.50	-333.2	0.0	-168.8	168.8
23.00	19.17	-3.50	-291.9	0.0	-162.0	162.0
24.00	20.03	-3.50	-248.5	0.0	-154.9	154.9
25.00	20.88	-3.50	-203.1	0.0	-147.3	147.3
26.00	21.74	-3.50	-169.2	0.0	-141.8	141.8
27.00	22.59	-3.50	-136.3	0.0	-136.3	136.3
28.00	23.45	-3.50	-102.1	0.0	-130.7	130.6
29.00	24.31	-3.50	-66.7	0.0	-124.7	124.7
29.64	25.00	-2.50	236.7	0.0	-70.4	70.4
29.47	25.00	-1.50	403.1	0.0	-36.2	36.2
29.31	25.00	-0.50	540.4	0.0	-6.6	6.6
29.14	25.00	0.50	561.5	0.0	-1.9	1.9
28.97	25.00	1.50	562.0	0.0	-1.9	1.9
28.80	25.00	2.50	562.5	0.0	-1.8	1.8
28.63	25.00	3.50	563.0	0.0	-1.7	1.7
28.46	25.00	4.50	563.5	0.0	-1.6	1.6
28.29	25.00	5.50	564.0	0.0	-1.6	1.6
28.12	25.00	6.50	564.5	0.0	-1.5	1.5
27.95	25.00	7.50	565.0	0.0	-1.4	1.4
27.79	25.00	8.50	565.5	0.0	-1.3	1.3
27.62	25.00	9.50	566.0	0.0	-1.2	1.2
27.45	25.00	10.50	566.5	0.0	-1.2	1.2
27.28	25.00	11.50	567.0	0.0	-1.1	1.1
25.00	25.00	25.00	573.7	0.0	0.0	0.0





Zulaessige Schnittgroessen Pfahl b/d = 45 / 45 cm  
 Betongüte: C50/60  
 Betonstahlgüte: B500B,  $f_{yk}/f_{tk} = 500 / 525 \text{ N/mm}^2$   
 Bewehrungstyp K4  
 Alpha= 45.0 °

epsb2 [0/00]	epss [0/00]	epsb1 [0/00]	zul.N [kN]	zul.Mx [kNm]	zul.My [kNm]	zul.M [kNm]
-2.20	-2.20	-2.20	-6248.3	0.0	-0.0	0.0
-1.78	-1.87	-2.45	-6194.1	-6.1	-6.2	8.7
-1.35	-1.55	-2.70	-6079.5	-18.8	-18.8	26.6
-0.93	-1.22	-2.95	-5909.3	-37.7	-37.7	53.4
-0.51	-0.90	-3.20	-5683.4	-62.9	-62.9	88.9
-0.08	-0.57	-3.45	-5402.1	-94.3	-94.3	133.4
0.00	-0.51	-3.50	-5339.1	-101.3	-101.3	143.3
1.00	0.35	-3.50	-4157.2	-191.4	-191.4	270.7
2.00	1.21	-3.50	-3052.1	-230.2	-230.3	325.6
3.00	2.06	-3.50	-2180.6	-234.3	-234.3	331.3
4.00	2.92	-3.50	-1583.8	-217.0	-217.0	306.9
5.00	3.77	-3.50	-1163.0	-196.1	-196.1	277.3
6.00	4.63	-3.50	-846.3	-176.3	-176.3	249.3
7.00	5.48	-3.50	-590.8	-158.0	-158.0	223.5
8.00	6.34	-3.50	-392.1	-142.4	-142.4	201.4
9.00	7.19	-3.50	-276.5	-128.9	-128.9	182.3
10.00	8.05	-3.50	-184.1	-117.3	-117.3	165.9
11.00	8.91	-3.50	-107.9	-107.2	-107.2	151.6
12.00	9.76	-3.50	-44.4	-98.5	-98.5	139.2
13.00	10.62	-3.50	10.3	-90.6	-90.6	128.2
14.00	11.47	-3.50	57.4	-83.7	-83.7	118.4
15.00	12.33	-3.50	98.2	-77.6	-77.6	109.8
16.00	13.18	-3.50	133.9	-72.1	-72.1	102.0
17.00	14.04	-3.50	165.8	-67.2	-67.2	95.0
18.00	14.89	-3.50	195.1	-62.6	-62.6	88.5
19.00	15.75	-3.50	222.9	-58.2	-58.2	82.3
20.00	16.61	-3.50	246.4	-54.5	-54.5	77.0
21.00	17.46	-3.50	269.7	-50.7	-50.7	71.7
22.00	18.32	-3.50	290.5	-47.4	-47.4	67.0
23.00	19.17	-3.50	311.1	-44.1	-44.1	62.3
24.00	20.03	-3.50	329.3	-41.2	-41.2	58.2
25.00	20.88	-3.50	348.1	-38.1	-38.1	53.9
26.00	21.74	-3.50	364.4	-35.5	-35.5	50.2
27.00	22.59	-3.50	380.7	-32.9	-32.9	46.5
28.00	23.45	-3.50	397.5	-30.2	-30.2	42.7
29.00	24.31	-3.50	411.7	-27.9	-27.9	39.5
29.64	25.00	-2.50	521.2	-9.0	-9.0	12.7
29.47	25.00	-1.50	550.4	-3.2	-3.2	4.5
29.31	25.00	-0.50	560.6	-1.1	-1.1	1.6
29.14	25.00	0.50	561.5	-1.0	-1.0	1.4
28.97	25.00	1.50	562.0	-0.9	-0.9	1.3
28.80	25.00	2.50	562.5	-0.9	-0.9	1.3
28.63	25.00	3.50	563.0	-0.9	-0.9	1.2
28.46	25.00	4.50	563.5	-0.8	-0.8	1.2
28.29	25.00	5.50	564.0	-0.8	-0.8	1.1
28.12	25.00	6.50	564.5	-0.7	-0.7	1.0
27.95	25.00	7.50	565.0	-0.7	-0.7	1.0
27.79	25.00	8.50	565.5	-0.7	-0.7	0.9
27.62	25.00	9.50	566.0	-0.6	-0.6	0.9
27.45	25.00	10.50	566.5	-0.6	-0.6	0.8
25.00	25.00	25.00	573.7	0.0	0.0	0.0



0

Zulaessige Schnittgroessen Pfahl b/d = 35 / 35 cm

Betongüte: C50/60

Betonstahlgüte: B500B,  $f_{yk}/f_{tk} = 500 / 525 \text{ N/mm}^2$ 

Bewehrungstyp K8

Alpha= 0.0 °

epsb2 [0/00]	epss [0/00]	epsb1 [0/00]	zul.N [kN]	zul.Mx [kNm]	zul.My [kNm]	zul.M [kNm]
-2.20	-2.20	-2.20	-4492.4	0.0	-0.0	0.0
-1.78	-1.90	-2.45	-4409.0	0.0	-8.4	8.4
-1.35	-1.60	-2.70	-4265.6	0.0	-23.8	23.8
-0.93	-1.31	-2.95	-4068.7	0.0	-45.6	45.6
-0.51	-1.01	-3.20	-3818.2	0.0	-73.9	73.9
-0.08	-0.71	-3.45	-3514.2	0.0	-108.6	108.6
0.00	-0.65	-3.50	-3446.9	0.0	-116.3	116.3
1.00	0.16	-3.50	-2643.2	0.0	-180.3	180.3
2.00	0.98	-3.50	-2044.6	0.0	-204.9	204.9
3.00	1.79	-3.50	-1573.4	-0.0	-217.1	217.1
4.00	2.61	-3.50	-1208.6	0.0	-218.0	218.0
5.00	3.42	-3.50	-916.5	0.0	-210.3	210.3
6.00	4.24	-3.50	-734.4	0.0	-197.8	197.8
7.00	5.05	-3.50	-572.0	0.0	-185.6	185.6
8.00	5.86	-3.50	-427.3	0.0	-173.9	173.9
9.00	6.68	-3.50	-296.7	0.0	-162.9	162.9
10.00	7.49	-3.50	-175.5	0.0	-152.4	152.4
11.00	8.31	-3.50	-57.9	0.0	-142.0	142.0
12.00	9.12	-3.50	46.1	0.0	-132.8	132.8
13.00	9.94	-3.50	152.3	0.0	-123.2	123.2
14.00	10.75	-3.50	246.4	0.0	-114.8	114.8
15.00	11.56	-3.50	303.6	0.0	-108.4	108.4
16.00	12.38	-3.50	353.3	0.0	-102.8	102.8
17.00	13.19	-3.50	399.5	0.0	-97.5	97.5
18.00	14.01	-3.50	448.0	0.0	-92.0	92.0
19.00	14.82	-3.50	495.6	0.0	-86.5	86.5
20.00	15.64	-3.50	533.9	0.0	-82.2	82.2
21.00	16.45	-3.50	573.4	-0.0	-77.6	77.6
22.00	17.26	-3.50	614.3	0.0	-72.9	72.9
23.00	18.08	-3.50	656.4	0.0	-68.0	68.0
24.00	18.89	-3.50	696.6	0.0	-63.4	63.4
25.00	19.71	-3.50	729.2	-0.0	-59.7	59.7
26.00	20.52	-3.50	762.5	0.0	-56.0	56.0
27.00	21.34	-3.50	796.3	0.0	-52.1	52.1
28.00	22.15	-3.50	808.8	0.0	-50.6	50.6
29.00	22.96	-3.50	820.8	0.0	-49.1	49.1
30.00	23.78	-3.50	833.5	0.0	-47.5	47.5
31.00	24.59	-3.50	846.9	0.0	-45.8	45.8
31.27	25.00	-2.50	943.5	-0.0	-31.3	31.3
31.04	25.00	-1.50	1042.3	-0.0	-15.4	15.4
30.82	25.00	-0.50	1119.1	0.0	-2.5	2.5
30.59	25.00	0.50	1124.7	0.0	-1.6	1.6
30.36	25.00	1.50	1125.7	0.0	-1.6	1.6
30.13	25.00	2.50	1126.6	-0.0	-1.5	1.5
29.90	25.00	3.50	1127.5	0.0	-1.4	1.4
29.68	25.00	4.50	1128.4	0.0	-1.4	1.4
29.45	25.00	5.50	1129.3	0.0	-1.3	1.3
29.22	25.00	6.50	1130.3	0.0	-1.2	1.2
28.99	25.00	7.50	1131.2	-0.0	-1.2	1.2
28.76	25.00	8.50	1132.1	-0.0	-1.1	1.1
28.54	25.00	9.50	1133.0	-0.0	-1.0	1.0
25.00	25.00	25.00	1147.4	-0.0	0.0	0.0





Zulaessige Schnittgroessen Pfahl b/d = 35 / 35 cm  
 Betongüte: C50/60  
 Betonstahlgüte: B500B,  $f_{yk}/f_{tk} = 500 / 525 \text{ N/mm}^2$   
 Bewehrungstyp K8  
 Alpha= 45.0 °

epsb2	epss	epsb1	zul.N	zul.Mx	zul.My	zul.M
[0/00]	[0/00]	[0/00]	[kN]	[KNm]	[kNm]	[kNm]
-2.20	-2.20	-2.20	-4492.4	0.0	-0.0	0.0
-1.78	-1.95	-2.45	-4432.2	-4.2	-4.2	5.9
-1.35	-1.70	-2.70	-4328.7	-11.6	-11.6	16.4
-0.93	-1.45	-2.95	-4191.7	-21.9	-21.9	31.0
-0.51	-1.19	-3.20	-4021.3	-35.2	-35.2	49.8
-0.08	-0.94	-3.45	-3817.5	-51.5	-51.5	72.8
0.00	-0.89	-3.50	-3772.7	-55.1	-55.1	77.9
1.00	-0.15	-3.50	-2916.3	-101.8	-101.8	144.0
2.00	0.60	-3.50	-2101.5	-123.7	-123.7	174.9
3.00	1.34	-3.50	-1410.7	-127.2	-127.2	180.0
4.00	2.09	-3.50	-852.1	-124.3	-124.3	175.7
5.00	2.83	-3.50	-466.3	-113.1	-113.1	159.9
6.00	3.58	-3.50	-156.4	-101.7	-101.7	143.8
7.00	4.32	-3.50	74.1	-90.5	-90.5	128.1
8.00	5.07	-3.50	244.1	-79.8	-79.8	112.9
9.00	5.81	-3.50	394.8	-70.1	-70.1	99.2
10.00	6.56	-3.50	514.8	-61.7	-61.7	87.3
11.00	7.30	-3.50	588.3	-54.9	-54.9	77.6
12.00	8.05	-3.50	653.8	-48.8	-48.8	68.9
13.00	8.79	-3.50	713.9	-43.1	-43.1	60.9
14.00	9.54	-3.50	770.0	-37.7	-37.7	53.4
15.00	10.28	-3.50	821.1	-32.9	-32.9	46.5
16.00	11.03	-3.50	870.0	-28.3	-28.3	40.0
17.00	11.77	-3.50	917.8	-23.8	-23.8	33.6
18.00	12.52	-3.50	961.9	-19.7	-19.7	27.8
19.00	13.26	-3.50	998.0	-16.2	-16.2	22.9
20.00	14.01	-3.50	1007.5	-15.2	-15.2	21.4
21.00	14.75	-3.50	1017.8	-14.0	-14.0	19.8
22.00	15.50	-3.50	1025.0	-13.2	-13.2	18.7
23.00	16.24	-3.50	1032.7	-12.4	-12.4	17.5
24.00	16.99	-3.50	1040.0	-11.6	-11.6	16.4
25.00	17.73	-3.50	1045.5	-11.0	-11.0	15.5
26.00	18.48	-3.50	1051.3	-10.4	-10.4	14.7
27.00	19.22	-3.50	1057.4	-9.7	-9.7	13.7
28.00	19.97	-3.50	1061.7	-9.3	-9.3	13.2
29.00	20.71	-3.50	1065.8	-8.9	-8.9	12.6
30.00	21.46	-3.50	1070.2	-8.5	-8.5	12.0
31.00	22.20	-3.50	1074.8	-8.0	-8.0	11.3
32.00	22.95	-3.50	1078.6	-7.7	-7.7	10.8
33.00	23.69	-3.50	1081.6	-7.4	-7.4	10.5
34.00	24.44	-3.50	1084.8	-7.2	-7.2	10.1
34.41	25.00	-2.50	1108.6	-3.8	-3.8	5.3
34.07	25.00	-1.50	1122.3	-1.7	-1.7	2.4
33.73	25.00	-0.50	1127.3	-0.9	-0.9	1.3
33.39	25.00	0.50	1128.1	-0.9	-0.9	1.3
33.04	25.00	1.50	1128.9	-0.9	-0.9	1.2
32.70	25.00	2.50	1129.7	-0.8	-0.8	1.2
32.36	25.00	3.50	1130.4	-0.8	-0.8	1.1
32.02	25.00	4.50	1131.2	-0.7	-0.7	1.1
31.67	25.00	5.50	1132.0	-0.7	-0.7	1.0
31.33	25.00	6.50	1132.8	-0.7	-0.7	1.0
25.00	25.00	25.00	1147.4	-0.0	0.0	0.0



Zulaessige Schnittgroessen Pfahl b/d = 40 / 40 cm  
 Betongüte: C50/60  
 Betonstahlgüte: B500B,  $f_{yk}/f_{tk} = 500 / 525 \text{ N/mm}^2$   
 Bewehrungstyp K8  
 Alpha= 0.0 °

epsb2 [0/00]	epss [0/00]	epsb1 [0/00]	zul.N [kN]	zul.Mx [kNm]	zul.My [kNm]	zul.M [kNm]
-2.20	-2.20	-2.20	-5554.9	0.0	-0.0	0.0
-1.78	-1.89	-2.45	-5458.0	0.0	-12.0	12.0
-1.35	-1.57	-2.70	-5284.5	0.0	-34.2	34.2
-0.93	-1.26	-2.95	-5041.0	0.0	-66.2	66.2
-0.51	-0.95	-3.20	-4727.5	0.0	-107.7	107.7
-0.08	-0.63	-3.45	-4344.0	0.0	-158.9	158.9
0.00	-0.57	-3.50	-4258.9	0.0	-170.3	170.3
1.00	0.27	-3.50	-3277.4	0.0	-264.7	264.7
2.00	1.11	-3.50	-2562.2	0.0	-300.1	300.1
3.00	1.94	-3.50	-2005.2	0.0	-316.3	316.3
4.00	2.78	-3.50	-1608.9	0.0	-315.8	315.8
5.00	3.62	-3.50	-1329.6	0.0	-304.0	304.0
6.00	4.46	-3.50	-1118.9	0.0	-287.1	287.1
7.00	5.29	-3.50	-935.6	0.0	-270.6	270.6
8.00	6.13	-3.50	-775.9	0.0	-255.0	255.0
9.00	6.97	-3.50	-631.5	0.0	-240.2	240.2
10.00	7.81	-3.50	-498.5	0.0	-226.0	226.0
11.00	8.64	-3.50	-377.8	0.0	-212.7	212.7
12.00	9.48	-3.50	-267.3	0.0	-200.3	200.3
13.00	10.32	-3.50	-156.4	0.0	-187.8	187.8
14.00	11.16	-3.50	-61.0	0.0	-176.9	176.9
15.00	11.99	-3.50	39.1	0.0	-165.3	165.3
16.00	12.83	-3.50	127.3	-0.0	-155.2	155.2
17.00	13.67	-3.50	197.4	0.0	-146.5	146.5
18.00	14.51	-3.50	253.1	0.0	-139.0	139.0
19.00	15.34	-3.50	295.3	0.0	-133.2	133.2
20.00	16.18	-3.50	338.9	0.0	-127.2	127.2
21.00	17.02	-3.50	384.6	0.0	-120.9	120.9
22.00	17.86	-3.50	431.6	0.0	-114.3	114.3
23.00	18.69	-3.50	466.6	0.0	-109.5	109.5
24.00	19.53	-3.50	502.8	0.0	-104.5	104.5
25.00	20.37	-3.50	540.1	0.0	-99.3	99.3
26.00	21.21	-3.50	578.5	0.0	-94.0	94.0
27.00	22.04	-3.50	618.1	0.0	-88.4	88.4
28.00	22.88	-3.50	654.2	0.0	-83.4	83.4
29.00	23.72	-3.50	683.9	0.0	-79.3	79.3
30.00	24.56	-3.50	714.2	-0.0	-75.2	75.2
30.34	25.00	-2.50	873.3	0.0	-49.0	49.0
30.14	25.00	-1.50	1006.6	0.0	-24.6	24.6
29.95	25.00	-0.50	1110.8	0.0	-4.7	4.7
29.75	25.00	0.50	1123.7	-0.0	-2.3	2.3
29.56	25.00	1.50	1124.7	0.0	-2.2	2.2
29.37	25.00	2.50	1125.7	0.0	-2.1	2.1
29.17	25.00	3.50	1126.6	0.0	-2.0	2.0
28.98	25.00	4.50	1127.6	0.0	-1.9	1.9
28.78	25.00	5.50	1128.6	0.0	-1.8	1.8
28.59	25.00	6.50	1129.5	0.0	-1.7	1.7
28.40	25.00	7.50	1130.5	0.0	-1.6	1.6
28.20	25.00	8.50	1131.4	0.0	-1.5	1.5
28.01	25.00	9.50	1132.4	0.0	-1.4	1.4
27.81	25.00	10.50	1133.4	-0.0	-1.3	1.3
25.00	25.00	25.00	1147.4	0.0	0.0	0.0





Zulaessige Schnittgroessen Pfahl b/d = 40 / 40 cm

Betongüte: C50/60

Betonstahlgüte: B500B,  $f_{yk}/f_{tk} = 500 / 525 \text{ N/mm}^2$ 

Bewehrungstyp K8

Alpha= 45.0 °

epsb2	epss	epsb1	zul.N	zul.Mx	zul.My	zul.M
[0/00]	[0/00]	[0/00]	[kN]	[KNm]	[kNm]	[kNm]
-2.20	-2.20	-2.20	-5554.9	0.0	-0.0	0.0
-1.78	-1.93	-2.45	-5486.8	-5.9	-5.9	8.3
-1.35	-1.65	-2.70	-5365.2	-16.5	-16.5	23.4
-0.93	-1.38	-2.95	-5199.8	-31.6	-31.6	44.6
-0.51	-1.11	-3.20	-4990.6	-51.0	-51.0	72.1
-0.08	-0.84	-3.45	-4737.6	-74.8	-74.8	105.8
0.00	-0.78	-3.50	-4681.8	-80.1	-80.1	113.2
1.00	-0.00	-3.50	-3623.1	-148.4	-148.4	209.9
2.00	0.77	-3.50	-2628.9	-180.9	-180.9	255.8
3.00	1.55	-3.50	-1808.2	-187.1	-187.1	264.6
4.00	2.33	-3.50	-1170.6	-180.1	-180.1	254.7
5.00	3.10	-3.50	-732.8	-162.7	-162.7	230.1
6.00	3.88	-3.50	-381.2	-146.5	-146.5	207.1
7.00	4.66	-3.50	-109.1	-131.3	-131.3	185.7
8.00	5.43	-3.50	83.3	-116.9	-116.9	165.3
9.00	6.21	-3.50	250.7	-104.0	-104.0	147.1
10.00	6.99	-3.50	368.4	-93.3	-93.3	131.9
11.00	7.76	-3.50	449.8	-84.1	-84.1	119.0
12.00	8.54	-3.50	522.3	-75.8	-75.8	107.3
13.00	9.32	-3.50	586.7	-68.3	-68.3	96.6
14.00	10.10	-3.50	645.2	-61.4	-61.4	86.9
15.00	10.87	-3.50	698.5	-55.1	-55.1	78.0
16.00	11.65	-3.50	748.0	-49.2	-49.2	69.6
17.00	12.43	-3.50	795.2	-43.6	-43.6	61.7
18.00	13.20	-3.50	840.7	-38.2	-38.2	54.1
19.00	13.98	-3.50	882.3	-33.4	-33.4	47.2
20.00	14.76	-3.50	924.0	-28.4	-28.4	40.2
21.00	15.53	-3.50	962.7	-23.9	-23.9	33.8
22.00	16.31	-3.50	1000.1	-19.5	-19.5	27.6
23.00	17.09	-3.50	1008.5	-18.5	-18.5	26.1
24.00	17.86	-3.50	1017.4	-17.3	-17.3	24.4
25.00	18.64	-3.50	1025.2	-16.3	-16.3	23.0
26.00	19.42	-3.50	1031.8	-15.5	-15.5	21.9
27.00	20.19	-3.50	1038.7	-14.6	-14.6	20.6
28.00	20.97	-3.50	1045.0	-13.8	-13.8	19.5
29.00	21.75	-3.50	1050.0	-13.2	-13.2	18.7
30.00	22.53	-3.50	1055.2	-12.6	-12.6	17.8
31.00	23.30	-3.50	1060.6	-11.9	-11.9	16.9
32.00	24.08	-3.50	1065.2	-11.4	-11.4	16.1
33.00	24.86	-3.50	1068.9	-11.0	-11.0	15.6
32.90	25.00	-2.50	1099.4	-5.9	-5.9	8.3
32.61	25.00	-1.50	1118.2	-2.6	-2.6	3.6
32.32	25.00	-0.50	1125.4	-1.3	-1.3	1.8
32.04	25.00	0.50	1126.5	-1.2	-1.2	1.7
31.75	25.00	1.50	1127.3	-1.2	-1.2	1.6
31.46	25.00	2.50	1128.2	-1.1	-1.1	1.6
31.17	25.00	3.50	1129.0	-1.1	-1.1	1.5
30.89	25.00	4.50	1129.9	-1.0	-1.0	1.4
30.60	25.00	5.50	1130.7	-1.0	-1.0	1.4
30.31	25.00	6.50	1131.6	-0.9	-0.9	1.3
30.03	25.00	7.50	1132.4	-0.9	-0.9	1.2
25.00	25.00	25.00	1147.4	0.0	0.0	0.0





Zulaessige Schnittgroessen Pfahl b/d = 45 / 45 cm  
 Betongüte: C50/60  
 Betonstahlgüte: B500B,  $f_{yk}/f_{tk} = 500 / 525 \text{ N/mm}^2$   
 Bewehrungstyp K8  
 Alpha= 0.0 \*

epsb2 [0/00]	epss [0/00]	epsb1 [0/00]	zul.N [kN]	zul.Mx [kNm]	zul.My [kNm]	zul.M [kNm]
-2.20	-2.20	-2.20	-6759.1	0.0	-0.0	0.0
-1.78	-1.87	-2.45	-6648.7	0.0	-16.1	16.1
-1.35	-1.55	-2.70	-6443.1	0.0	-46.8	46.8
-0.93	-1.22	-2.95	-6148.7	0.0	-91.2	91.2
-0.51	-0.90	-3.20	-5765.7	0.0	-149.3	149.3
-0.08	-0.57	-3.45	-5294.0	0.0	-221.1	221.1
0.00	-0.51	-3.50	-5296.5	0.0	-227.2	227.2
1.00	0.35	-3.50	-4071.7	0.0	-366.1	366.1
2.00	1.21	-3.50	-3222.4	0.0	-419.1	419.1
3.00	2.06	-3.50	-2561.8	0.0	-440.9	440.9
4.00	2.92	-3.50	-2105.3	0.0	-437.9	437.9
5.00	3.77	-3.50	-1806.8	0.0	-419.9	419.9
6.00	4.63	-3.50	-1567.4	0.0	-399.6	399.6
7.00	5.48	-3.50	-1356.1	0.0	-378.2	378.2
8.00	6.34	-3.50	-1169.3	0.0	-357.6	357.6
9.00	7.19	-3.50	-1004.2	0.0	-338.1	338.1
10.00	8.05	-3.50	-857.9	0.0	-319.9	319.9
11.00	8.91	-3.50	-725.8	0.0	-302.9	302.9
12.00	9.76	-3.50	-602.6	0.0	-286.7	286.7
13.00	10.62	-3.50	-484.2	0.0	-270.7	270.7
14.00	11.47	-3.50	-381.9	0.0	-256.7	256.7
15.00	12.33	-3.50	-274.8	0.0	-242.0	242.0
16.00	13.18	-3.50	-185.1	0.0	-229.5	229.5
17.00	14.04	-3.50	-91.2	0.0	-216.4	216.4
18.00	14.89	-3.50	-3.1	0.0	-204.0	204.0
19.00	15.75	-3.50	77.8	0.0	-192.7	192.7
20.00	16.61	-3.50	130.6	0.0	-184.3	184.3
21.00	17.46	-3.50	181.6	0.0	-176.1	176.1
22.00	18.32	-3.50	221.6	0.0	-169.7	169.7
23.00	19.17	-3.50	263.5	0.0	-162.9	162.9
24.00	20.03	-3.50	307.5	-0.0	-155.8	155.8
25.00	20.88	-3.50	353.6	0.0	-148.3	148.3
26.00	21.74	-3.50	388.0	0.0	-142.7	142.7
27.00	22.59	-3.50	421.6	0.0	-137.3	137.3
28.00	23.45	-3.50	456.3	0.0	-131.7	131.7
29.00	24.31	-3.50	492.3	-0.0	-125.8	125.8
29.64	25.00	-2.50	796.7	0.0	-71.5	71.5
29.47	25.00	-1.50	963.6	0.0	-37.2	37.2
29.31	25.00	-0.50	1101.4	0.0	-7.6	7.6
29.14	25.00	0.50	1123.0	0.0	-2.9	2.9
28.97	25.00	1.50	1124.0	0.0	-2.8	2.8
28.80	25.00	2.50	1125.0	0.0	-2.7	2.7
28.63	25.00	3.50	1126.0	0.0	-2.5	2.5
28.46	25.00	4.50	1127.0	-0.0	-2.4	2.4
28.29	25.00	5.50	1128.0	0.0	-2.3	2.3
28.12	25.00	6.50	1129.0	0.0	-2.2	2.2
27.95	25.00	7.50	1130.0	0.0	-2.1	2.1
27.79	25.00	8.50	1131.0	-0.0	-2.0	2.0
27.62	25.00	9.50	1131.9	0.0	-1.8	1.8
27.45	25.00	10.50	1132.9	0.0	-1.7	1.7
27.28	25.00	11.50	1133.9	0.0	-1.6	1.6
25.00	25.00	25.00	1147.4	0.0	0.0	0.0



Zulaessige Schnittgroessen Pfahl b/d = 45 / 45 cm  
 Betongüte: C50/60  
 Betonstahlgüte: B500B,  $f_{yk}/f_{tk} = 500 / 525 \text{ N/mm}^2$   
 Bewehrungstyp K8  
 Alpha= 45.0 °

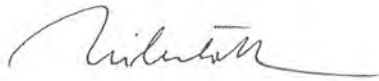
epsb2 [0/00]	epss [0/00]	epsb1 [0/00]	zul.N [kN]	zul.Mx [kNm]	zul.My [kNm]	zul.M [kNm]
-2.20	-2.20	-2.20	-6759.1	0.0	-0.0	0.0
-1.78	-1.91	-2.45	-6683.1	-7.9	-7.9	11.1
-1.35	-1.62	-2.70	-6541.8	-22.4	-22.4	31.7
-0.93	-1.33	-2.95	-6345.1	-43.2	-43.2	61.1
-0.51	-1.04	-3.20	-6092.9	-70.3	-70.3	99.4
-0.08	-0.75	-3.45	-5785.3	-103.6	-103.6	146.5
0.00	-0.69	-3.50	-5717.1	-111.0	-111.0	156.9
1.00	0.11	-3.50	-4430.5	-206.4	-206.4	291.9
2.00	0.91	-3.50	-3224.3	-250.7	-250.7	354.5
3.00	1.71	-3.50	-2255.4	-260.1	-260.1	367.9
4.00	2.51	-3.50	-1532.1	-247.1	-247.2	349.5
5.00	3.31	-3.50	-1023.3	-223.2	-223.2	315.7
6.00	4.12	-3.50	-621.6	-200.9	-200.9	284.1
7.00	4.92	-3.50	-304.9	-180.6	-180.6	255.4
8.00	5.72	-3.50	-87.0	-161.7	-161.7	228.7
9.00	6.52	-3.50	100.7	-144.9	-144.9	204.9
10.00	7.32	-3.50	221.7	-131.1	-131.1	185.5
11.00	8.12	-3.50	314.2	-119.2	-119.2	168.5
12.00	8.93	-3.50	394.1	-108.5	-108.5	153.4
13.00	9.73	-3.50	465.2	-98.8	-98.8	139.7
14.00	10.53	-3.50	528.7	-89.9	-89.9	127.2
15.00	11.33	-3.50	585.8	-81.9	-81.9	115.8
16.00	12.13	-3.50	637.8	-74.5	-74.5	105.4
17.00	12.93	-3.50	686.1	-67.7	-67.7	95.7
18.00	13.74	-3.50	731.9	-61.2	-61.2	86.5
19.00	14.54	-3.50	776.0	-54.9	-54.9	77.6
20.00	15.34	-3.50	815.8	-49.2	-49.2	69.6
21.00	16.14	-3.50	855.6	-43.6	-43.6	61.7
22.00	16.94	-3.50	892.7	-38.4	-38.4	54.3
23.00	17.74	-3.50	929.7	-33.1	-33.1	46.9
24.00	18.55	-3.50	964.2	-28.3	-28.3	40.0
25.00	19.35	-3.50	999.4	-23.4	-23.4	33.1
26.00	20.15	-3.50	1010.0	-21.9	-21.9	30.9
27.00	20.95	-3.50	1017.9	-20.7	-20.7	29.3
28.00	21.75	-3.50	1026.2	-19.5	-19.5	27.5
29.00	22.55	-3.50	1032.0	-18.7	-18.7	26.4
30.00	23.36	-3.50	1038.1	-17.8	-17.8	25.2
31.00	24.16	-3.50	1044.5	-16.9	-16.9	23.9
32.00	24.96	-3.50	1050.0	-16.1	-16.1	22.8
31.80	25.00	-2.50	1089.5	-8.6	-8.6	12.1
31.56	25.00	-1.50	1115.0	-3.5	-3.5	5.0
31.31	25.00	-0.50	1124.0	-1.7	-1.7	2.4
31.06	25.00	0.50	1125.3	-1.5	-1.5	2.2
30.81	25.00	1.50	1126.2	-1.5	-1.5	2.1
30.57	25.00	2.50	1127.1	-1.4	-1.4	2.0
30.32	25.00	3.50	1128.0	-1.4	-1.4	1.9
30.07	25.00	4.50	1128.9	-1.3	-1.3	1.8
29.82	25.00	5.50	1129.8	-1.2	-1.2	1.7
29.58	25.00	6.50	1130.7	-1.2	-1.2	1.7
29.33	25.00	7.50	1131.6	-1.1	-1.1	1.6
29.08	25.00	8.50	1132.5	-1.0	-1.0	1.5
25.00	25.00	25.00	1147.4	0.0	0.0	0.0



Seite 9 bis 24

Durch Vergleichsrechnung  
geprüft

Aufgestellt, Molfsee, den 15.08.2012



## Centrum – Stahlbeton – Fertigpfähle

### Anlage 1

#### Zur Statischen Berechnung der Anschlussbewehrung der Pfahlkupplungen

### $M_{Rd} / N_{Rd}$ -Interaktionsdiagramme

nach DIN 1992-1-1 + NA



Seite A1.1 bis A2.12  
Durch Vergleichsrechnung  
geprüft

Anlage zur Zulassung der Centrum-Pfahlkupplungen durch das DIBt



## 1. Anwendungshinweis

Diese  $M_{Rd}/N_{Rd}$ -Interaktionsdiagramme für die Centrum-Pfahlkupplungen sind nur zu verwenden im Zusammenhang mit den typengeprüften Diagrammen für die Centrum-Pfähle.

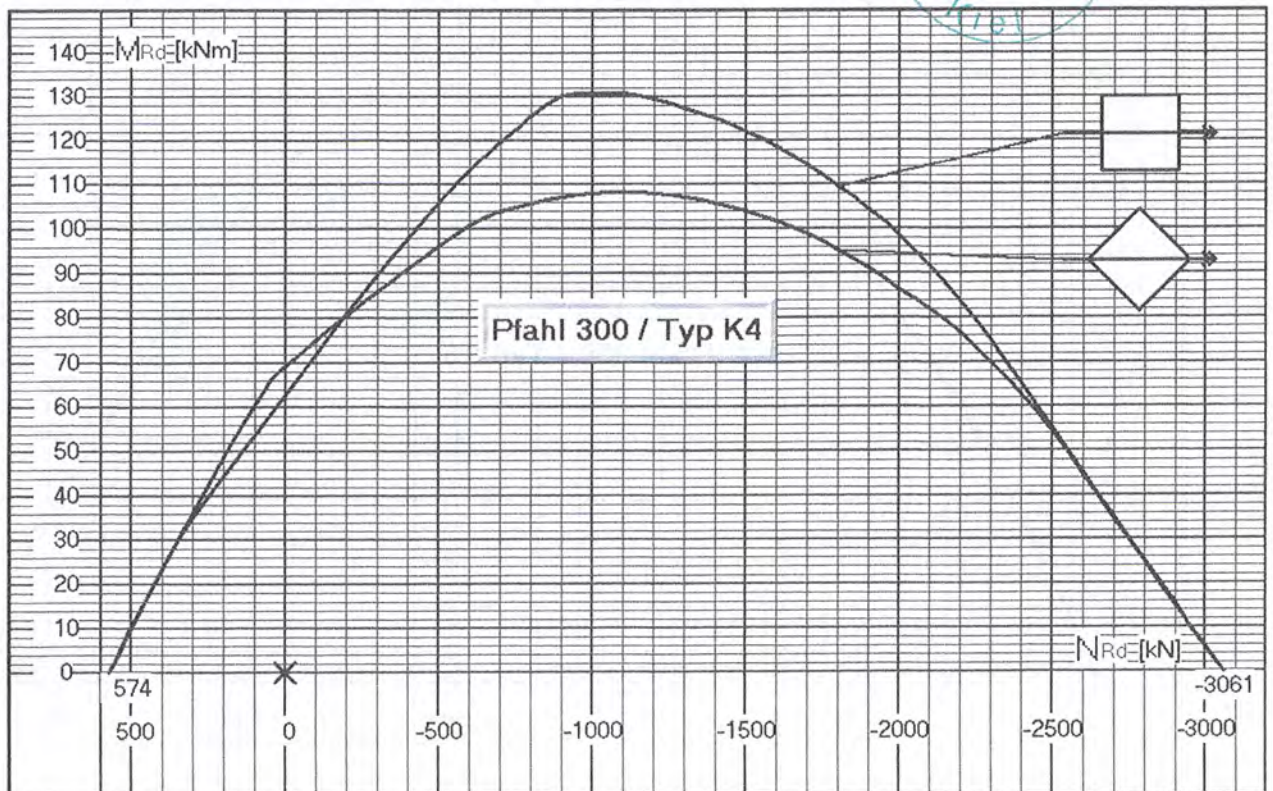
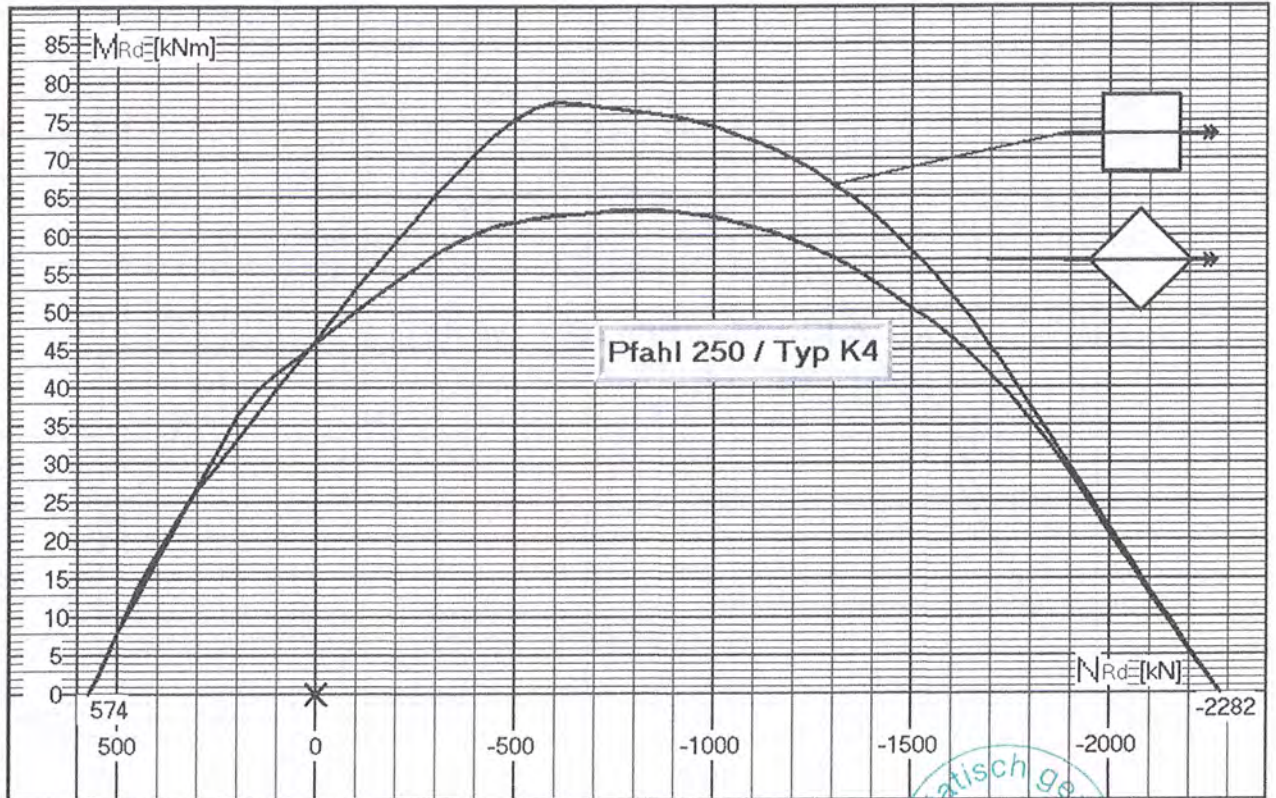
Der jeweils kleinere  $M_{Rd}$ -Wert aus den entsprechenden Diagrammen ist maßgebend.

## 2. Inhaltsverzeichnis

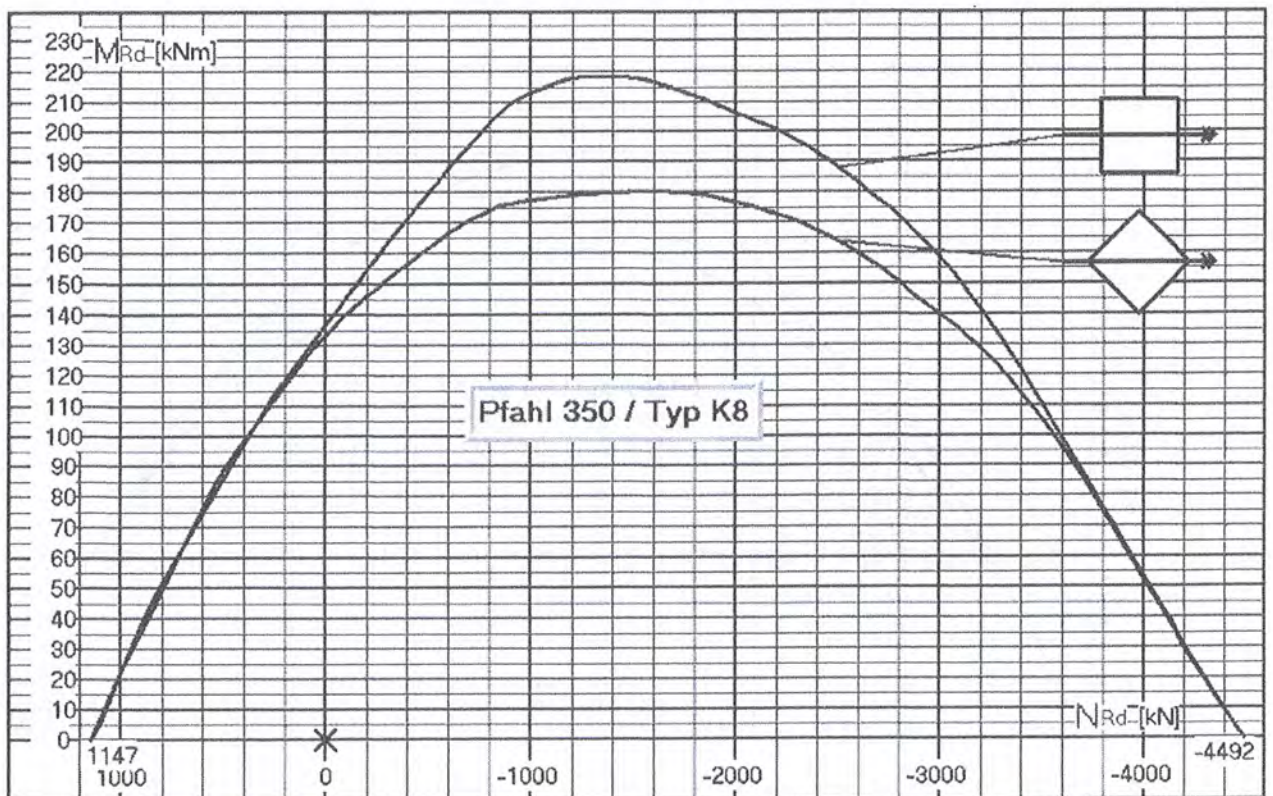
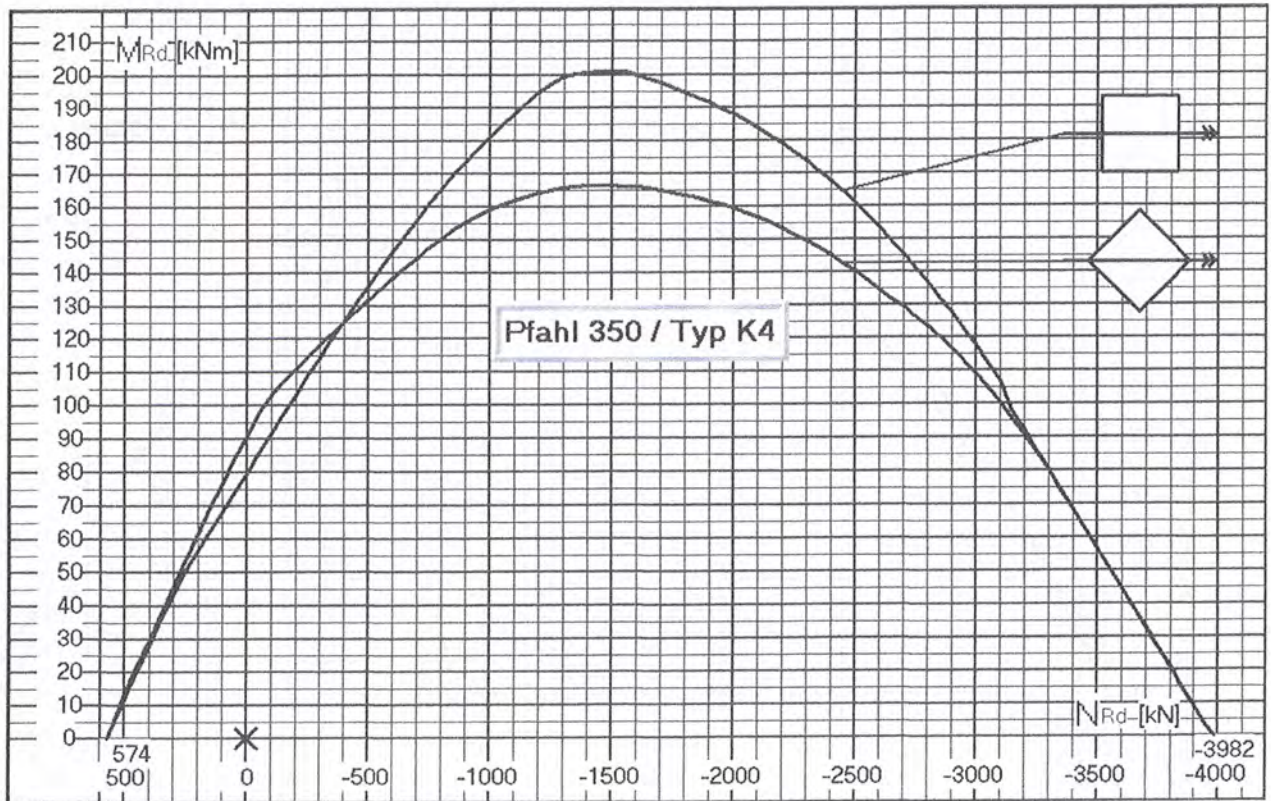
2.1	Pfahl 250 / 250 Typ K4	Seite A1.3
2.2	Pfahl 300 / 300 Typ K4	Seite A1.3
2.3	Pfahl 350 / 350 Typ K4	Seite A1.4
2.4	Pfahl 350 / 350 Typ K8	Seite A1.4
2.5	Pfahl 400 / 400 Typ K4	Seite A1.5
2.6	Pfahl 400 / 400 Typ K8	Seite A1.5
2.7	Pfahl 450 / 450 Typ K4	Seite A1.6
2.8	Pfahl 450 / 450 Typ K8	Seite A1.6



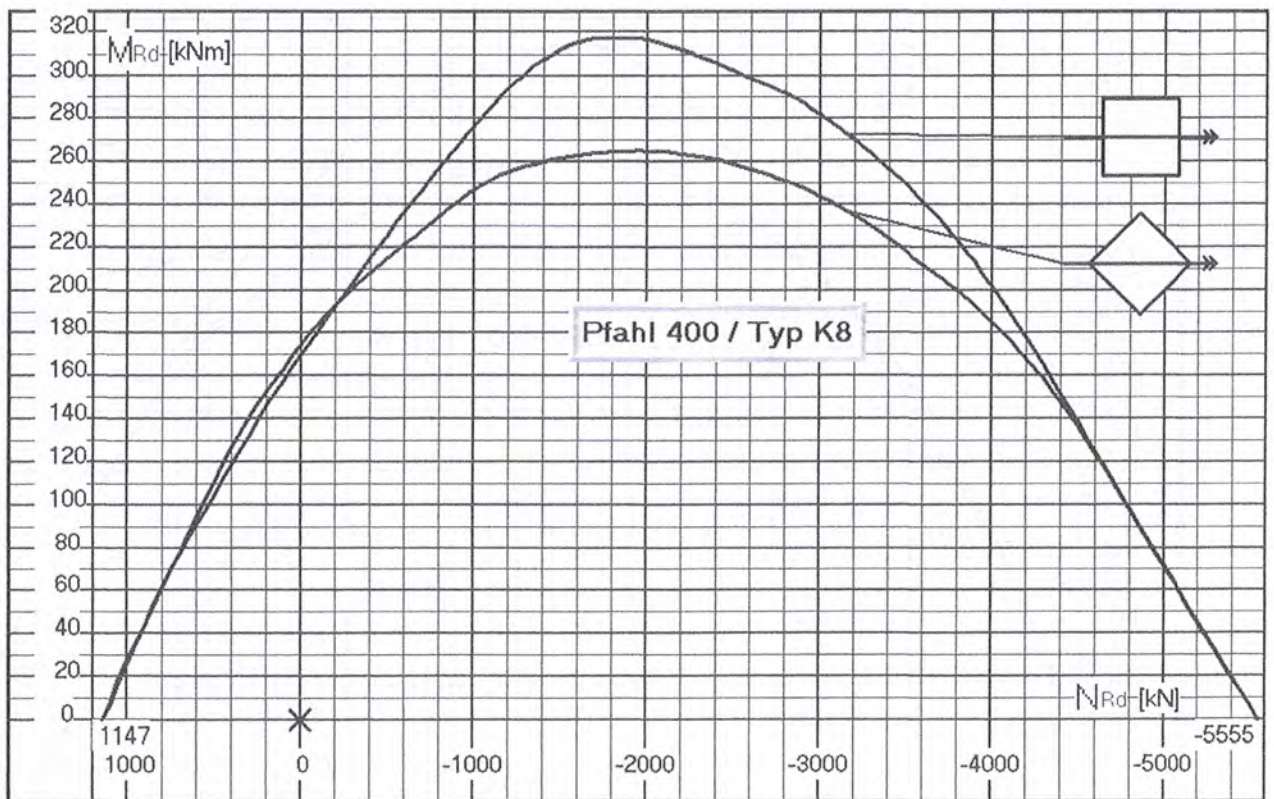
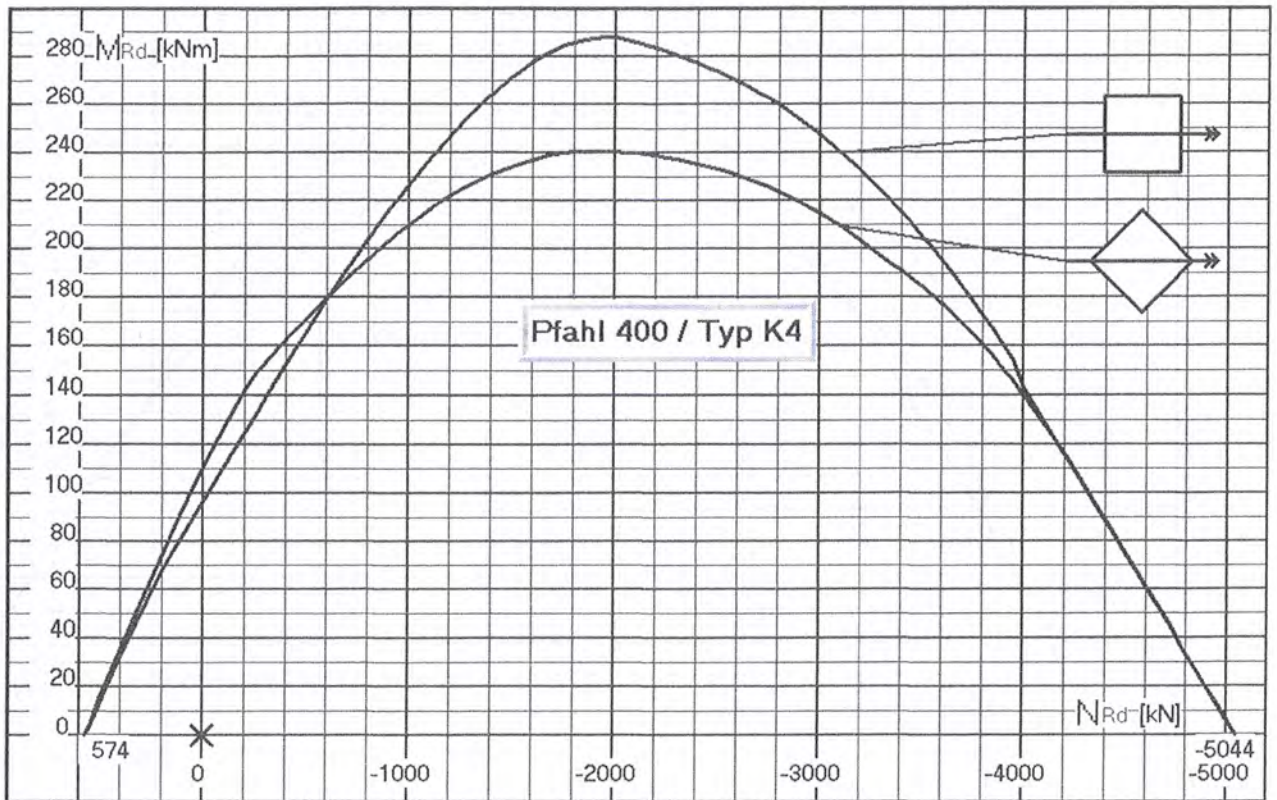




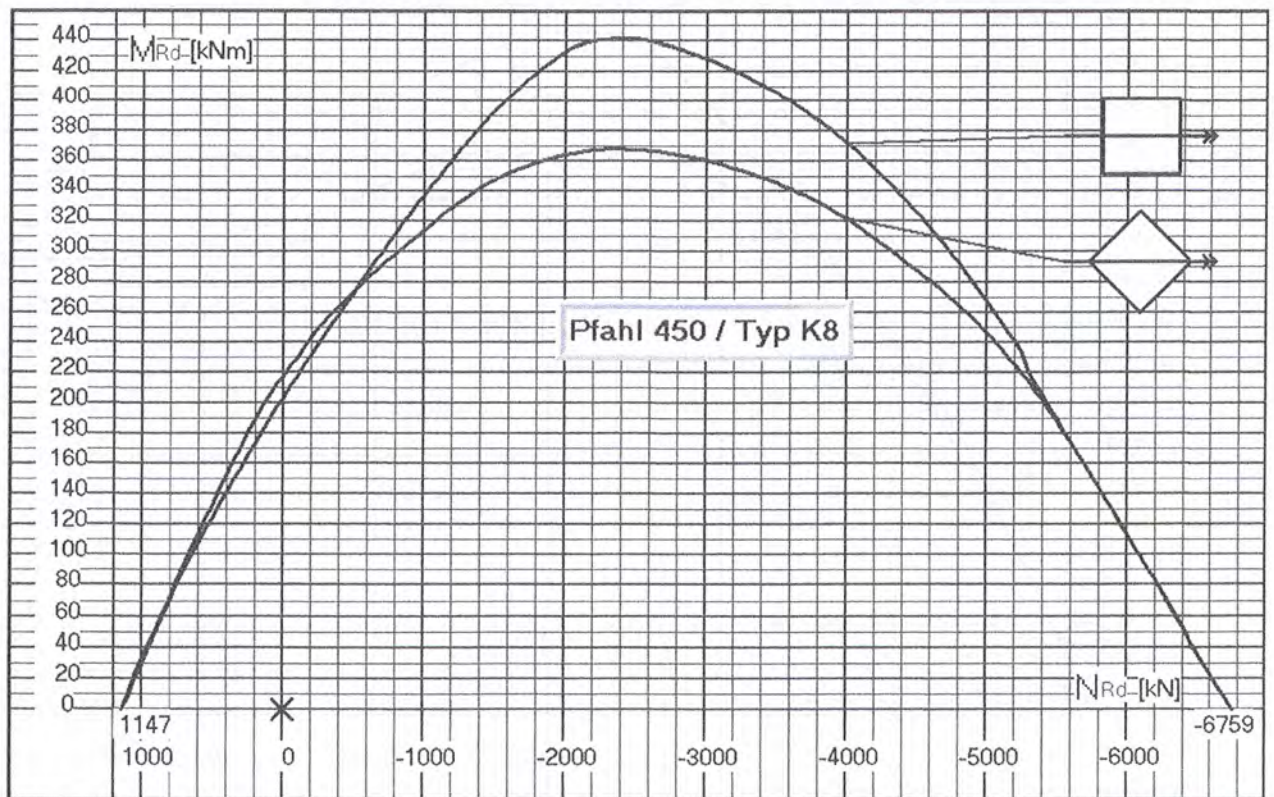
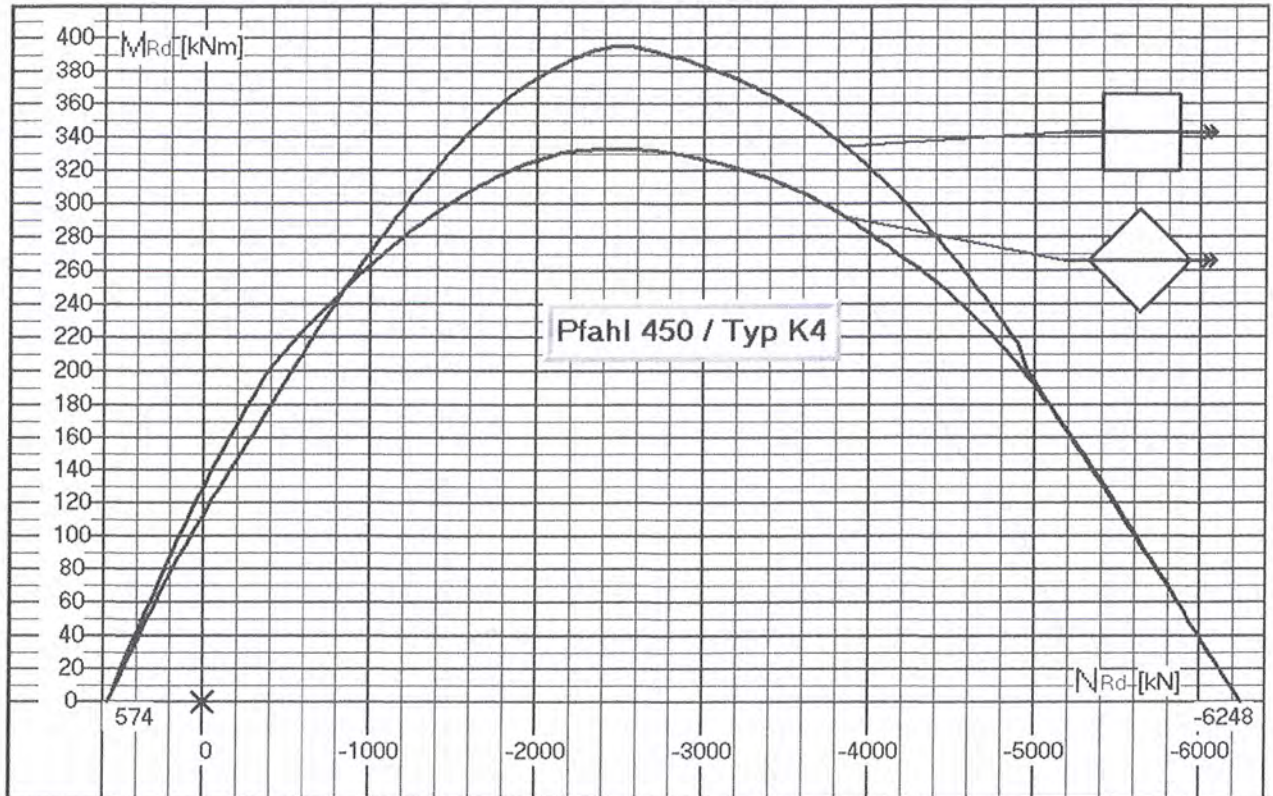














## Centrum – Stahlbeton – Fertigpfähle

### Anlage 2

#### Zur Statischen Berechnung der Anschlussbewehrung der Pfahlkupplungen

#### Tabellarische Zusammenstellung der $N_{Rd} / M_{Rd}$ -Werte für alle Pfähle und Kupplungstypen

nach DIN 1992-1-1 + NA



## 1. Anwendungshinweis

Diese  $M_{Rd}/N_{Rd}$ -Interaktionstabellen für die Centrum-Pfahlkupplungen sind nur zu verwenden im Zusammenhang mit den typengeprüften  $M_{Rd}/N_{Rd}$  Diagrammen für die Centrum-Pfähle.

Der jeweils kleinere  $M_{Rd}$ -Wert aus den entsprechenden Tabellen oder Diagrammen ist maßgebend.

## 2. Inhaltsverzeichnis

2.1	Pfahl 250 / 250 Typ K4,	Seite A2.3 – A2.4
2.2	Pfahl 300 / 300 Typ K4,	Seite A2.4 – A2.5
2.3	Pfahl 350 / 350 Typ K4,	Seite A2.5 – A2.7
2.4	Pfahl 400 / 400 Typ K4,	Seite A2.7 – A2.9
2.5	Pfahl 450 / 450 Typ K4,	Seite A2.9 – A2.12
2.6	Pfahl 350 / 350 Typ K8,	Seite A2.3 – A2.5
2.7	Pfahl 400 / 400 Typ K8,	Seite A2.5 – A2.7
2.8	Pfahl 450 / 450 Typ K8,	Seite A2.7 – A2.10





Pfahl 25 / 25 cm Typ K4, 0 °		Pfahl 25 / 25 cm Typ K4, 45 °		Pfahl 35 / 35 cm Typ K8, 0 °		Pfahl 35 / 35 cm Typ K8, 45 °	
N <sub>Rd</sub>	M <sub>Rd</sub>	N <sub>Rd</sub>	M <sub>Rd</sub>	N <sub>Rd</sub>	M <sub>Rd</sub>	N <sub>Rd</sub>	M <sub>Rd</sub>
-2281.6	0.0	-2281.6	0.0	-4492.4	0.0	-4492.4	0.0
-2250.0	2.2	-2250.0	2.0	-4450.0	4.2	-4450.0	4.2
-2200.0	5.8	-2200.0	5.5	-4400.0	9.3	-4400.0	9.1
-2150.0	9.6	-2150.0	9.2	-4350.0	14.6	-4350.0	14.2
-2100.0	13.5	-2100.0	13.0	-4300.0	20.0	-4300.0	19.4
-2050.0	17.5	-2050.0	16.8	-4250.0	25.5	-4250.0	24.7
-2000.0	21.4	-2000.0	20.7	-4200.0	30.9	-4200.0	30.1
-1950.0	25.4	-1950.0	24.7	-4150.0	36.5	-4150.0	35.6
-1900.0	29.4	-1900.0	28.6	-4100.0	42.1	-4100.0	41.1
-1850.0	33.5	-1850.0	32.3	-4050.0	47.7	-4050.0	46.6
-1800.0	37.5	-1800.0	35.7	-4000.0	53.3	-4000.0	52.2
-1750.0	41.6	-1750.0	38.9	-3950.0	58.9	-3950.0	57.8
-1700.0	45.4	-1700.0	41.7	-3900.0	64.6	-3900.0	63.4
-1650.0	49.0	-1650.0	44.3	-3850.0	70.2	-3850.0	69.1
-1600.0	52.2	-1600.0	46.6	-3800.0	75.9	-3800.0	74.8
-1550.0	55.3	-1550.0	48.6	-3750.0	81.6	-3750.0	80.4
-1500.0	58.0	-1500.0	50.4	-3700.0	87.3	-3700.0	85.8
-1450.0	60.5	-1450.0	52.2	-3650.0	93.0	-3650.0	91.0
-1400.0	62.8	-1400.0	54.0	-3600.0	98.7	-3600.0	96.0
-1350.0	64.8	-1350.0	55.6	-3550.0	104.5	-3550.0	100.8
-1300.0	66.7	-1300.0	57.1	-3500.0	110.2	-3500.0	105.4
-1250.0	68.5	-1250.0	58.4	-3450.0	116.0	-3450.0	109.8
-1200.0	70.0	-1200.0	59.5	-3400.0	121.5	-3400.0	113.9
-1150.0	71.4	-1150.0	60.5	-3350.0	126.8	-3350.0	117.9
-1100.0	72.5	-1100.0	61.2	-3300.0	131.9	-3300.0	121.7
-1050.0	73.4	-1050.0	61.9	-3250.0	136.8	-3250.0	125.3
-1000.0	74.3	-1000.0	62.5	-3200.0	141.5	-3200.0	128.7
-950.0	75.0	-950.0	62.9	-3150.0	146.0	-3150.0	131.8
-900.0	75.6	-900.0	63.2	-3100.0	150.3	-3100.0	134.8
-850.0	76.0	-850.0	63.4	-3050.0	154.4	-3050.0	137.6
-800.0	76.3	-800.0	63.4	-3000.0	158.3	-3000.0	140.1
-750.0	76.7	-750.0	63.3	-2950.0	162.0	-2950.0	142.5
-700.0	77.0	-700.0	63.1	-2900.0	165.5	-2900.0	144.9
-650.0	77.3	-650.0	62.9	-2850.0	168.8	-2850.0	147.7
-600.0	77.5	-600.0	62.6	-2800.0	171.9	-2800.0	150.3
-550.0	76.8	-550.0	62.3	-2750.0	174.8	-2750.0	152.8
-500.0	75.3	-500.0	61.9	-2700.0	177.5	-2700.0	155.2
-450.0	73.3	-450.0	61.3	-2650.0	180.0	-2650.0	157.5
-400.0	70.8	-400.0	60.4	-2600.0	182.7	-2600.0	159.7
-350.0	68.1	-350.0	59.1	-2550.0	185.4	-2550.0	161.7
-300.0	65.3	-300.0	57.6	-2500.0	188.0	-2500.0	163.7
-250.0	62.4	-250.0	55.8	-2450.0	190.4	-2450.0	165.5
-200.0	59.4	-200.0	54.0	-2400.0	192.7	-2400.0	167.2
-150.0	56.3	-150.0	52.1	-2350.0	194.8	-2350.0	168.8
-100.0	53.1	-100.0	50.1	-2300.0	196.8	-2300.0	170.2
-50.0	49.9	-50.0	48.1	-2250.0	198.7	-2250.0	171.6
0.0	46.6	0.0	46.1	-2200.0	200.4	-2200.0	172.8
50.0	43.3	50.0	44.1	-2150.0	202.0	-2150.0	173.9
100.0	40.0	100.0	42.0	-2100.0	203.5	-2100.0	174.9
150.0	36.6	150.0	39.8	-2050.0	204.8	-2050.0	176.0
200.0	33.2	200.0	36.3	-2000.0	206.4	-2000.0	176.9
250.0	29.9	250.0	31.7	-1950.0	207.9	-1950.0	177.7
300.0	26.6	300.0	27.1	-1900.0	209.3	-1900.0	178.4
350.0	22.8	350.0	22.3	-1850.0	210.7	-1850.0	179.0
400.0	18.4	400.0	17.6	-1800.0	212.0	-1800.0	179.5
450.0	14.1	450.0	12.9	-1750.0	213.3	-1750.0	179.9





Pfahl 25 / 25 cm Typ K4, 0 °		Pfahl 25 / 25 cm Typ K4, 45 °		Pfahl 35 / 35 cm Typ K8, 0 °		Pfahl 35 / 35 cm Typ K8, 45 °	
$N_{Rd}$	$M_{Rd}$	$N_{Rd}$	$M_{Rd}$	$N_{Rd}$	$M_{Rd}$	$N_{Rd}$	$M_{Rd}$
500.0	8.2	500.0	8.1	-1700.0	214.4	-1700.0	180.2
550.0	2.3	550.0	2.5	-1650.0	215.5	-1650.0	180.4
573.7	0.0	573.7	0.0	-1600.0	216.6	-1600.0	180.5
				-1550.0	217.4	-1550.0	180.5
				-1500.0	217.9	-1500.0	180.4
				-1450.0	218.2	-1450.0	180.2
				-1400.0	218.4	-1400.0	179.9
				-1350.0	218.5	-1350.0	179.9
				-1300.0	218.5	-1300.0	179.7
				-1250.0	218.3	-1250.0	179.5
				-1200.0	217.9	-1200.0	179.2
				-1150.0	217.1	-1150.0	178.9
				-1100.0	216.0	-1100.0	178.5
				-1050.0	214.8	-1050.0	178.1
				-1000.0	213.3	-1000.0	177.6
				-950.0	211.5	-950.0	177.0
				-900.0	209.4	-900.0	176.4
				-850.0	206.4	-850.0	175.7
				-800.0	203.0	-800.0	174.2
				-750.0	199.1	-750.0	172.6
				-700.0	195.3	-700.0	170.8
				-650.0	191.6	-650.0	168.8
				-600.0	187.8	-600.0	166.6
				-550.0	183.9	-550.0	164.2
				-500.0	179.9	-500.0	161.7
				-450.0	175.8	-450.0	159.1
				-400.0	171.6	-400.0	156.7
				-350.0	167.5	-350.0	154.2
				-300.0	163.2	-300.0	151.6
				-250.0	158.9	-250.0	148.9
				-200.0	154.6	-200.0	146.2
				-150.0	150.2	-150.0	143.4
				-100.0	145.8	-100.0	140.2
				-50.0	141.3	-50.0	136.9
				0.0	136.9	0.0	133.4
				50.0	132.4	50.0	129.8
				100.0	127.9	100.0	125.9
				150.0	123.4	150.0	121.6
				200.0	118.9	200.0	117.1
				250.0	114.4	250.0	112.3
				300.0	108.8	300.0	107.8
				350.0	103.2	350.0	103.3
				400.0	97.5	400.0	98.7
				450.0	91.8	450.0	93.8
				500.0	86.0	500.0	88.8
				550.0	80.3	550.0	82.9
				600.0	74.6	600.0	76.1
				650.0	68.8	650.0	69.4
				700.0	63.0	700.0	62.8
				750.0	57.4	750.0	56.0
				800.0	51.7	800.0	49.3
				850.0	45.4	850.0	42.6
				900.0	38.3	900.0	36.0
				950.0	30.3	950.0	29.3
				1000.0	22.3	1000.0	22.7
				1050.0	14.1	1050.0	14.9







Pfahl 35 / 35 cm Typ K4, 0 °		Pfahl 35 / 35 cm Typ K4, 45 °		Pfahl 40 / 40 cm Typ K8, 0 °		Pfahl 40 / 40 cm Typ K8, 45 °	
NRd	MRd	NRd	MRd	NRd	MRd	NRd	MRd
-3000.0	117.7	-3000.0	109.1	-3250.0	266.6	-3250.0	232.2
-2950.0	122.8	-2950.0	113.1	-3200.0	269.9	-3200.0	234.8
-2900.0	127.7	-2900.0	116.8	-3150.0	273.1	-3150.0	237.2
-2850.0	132.4	-2850.0	120.3	-3100.0	276.1	-3100.0	239.5
-2800.0	137.0	-2800.0	123.6	-3050.0	279.0	-3050.0	241.7
-2750.0	141.4	-2750.0	126.6	-3000.0	281.8	-3000.0	243.8
-2700.0	145.7	-2700.0	129.4	-2950.0	284.4	-2950.0	245.8
-2650.0	149.8	-2650.0	132.0	-2900.0	286.9	-2900.0	247.6
-2600.0	153.7	-2600.0	134.6	-2850.0	289.3	-2850.0	249.4
-2550.0	157.5	-2550.0	137.5	-2800.0	291.5	-2800.0	251.0
-2500.0	161.1	-2500.0	140.2	-2750.0	293.6	-2750.0	252.6
-2450.0	164.5	-2450.0	142.8	-2700.0	295.5	-2700.0	254.0
-2400.0	167.8	-2400.0	145.3	-2650.0	297.3	-2650.0	255.3
-2350.0	170.9	-2350.0	147.5	-2600.0	299.0	-2600.0	256.6
-2300.0	173.8	-2300.0	149.7	-2550.0	300.6	-2550.0	257.8
-2250.0	176.6	-2250.0	151.7	-2500.0	302.4	-2500.0	258.9
-2200.0	179.2	-2200.0	153.5	-2450.0	304.2	-2450.0	260.0
-2150.0	181.6	-2150.0	155.3	-2400.0	305.9	-2400.0	260.9
-2100.0	183.9	-2100.0	156.8	-2350.0	307.5	-2350.0	261.8
-2050.0	186.0	-2050.0	158.2	-2300.0	309.0	-2300.0	262.5
-2000.0	187.9	-2000.0	159.5	-2250.0	310.4	-2250.0	263.2
-1950.0	189.7	-1950.0	160.7	-2200.0	311.8	-2200.0	263.7
-1900.0	191.4	-1900.0	161.7	-2150.0	313.1	-2150.0	264.2
-1850.0	193.1	-1850.0	162.7	-2100.0	314.2	-2100.0	264.5
-1800.0	194.7	-1800.0	163.6	-2050.0	315.4	-2050.0	264.8
-1750.0	196.2	-1750.0	164.4	-2000.0	316.3	-2000.0	264.9
-1700.0	197.6	-1700.0	165.1	-1950.0	316.8	-1950.0	265.0
-1650.0	198.9	-1650.0	165.6	-1900.0	317.1	-1900.0	265.0
-1600.0	200.0	-1600.0	166.0	-1850.0	317.3	-1850.0	264.8
-1550.0	201.0	-1550.0	166.3	-1800.0	317.3	-1800.0	264.6
-1500.0	201.2	-1500.0	166.5	-1750.0	317.1	-1750.0	264.4
-1450.0	201.2	-1450.0	166.6	-1700.0	316.8	-1700.0	264.0
-1400.0	200.9	-1400.0	166.5	-1650.0	316.3	-1650.0	263.6
-1350.0	200.3	-1350.0	166.3	-1600.0	315.5	-1600.0	263.0
-1300.0	199.5	-1300.0	165.8	-1550.0	314.1	-1550.0	262.4
-1250.0	197.4	-1250.0	165.1	-1500.0	312.3	-1500.0	261.7
-1200.0	194.8	-1200.0	164.2	-1450.0	310.2	-1450.0	260.9
-1150.0	191.7	-1150.0	163.2	-1400.0	307.9	-1400.0	260.0
-1100.0	188.2	-1100.0	162.0	-1350.0	305.2	-1350.0	259.0
-1050.0	184.9	-1050.0	160.6	-1300.0	302.0	-1300.0	257.9
-1000.0	181.3	-1000.0	159.1	-1250.0	298.4	-1250.0	256.8
-950.0	177.6	-950.0	157.4	-1200.0	294.4	-1200.0	255.5
-900.0	173.6	-900.0	155.3	-1150.0	290.0	-1150.0	253.9
-850.0	169.5	-850.0	153.0	-1100.0	285.5	-1100.0	251.8
-800.0	165.2	-800.0	150.4	-1050.0	281.1	-1050.0	249.4
-750.0	160.8	-750.0	147.6	-1000.0	276.6	-1000.0	246.9
-700.0	156.1	-700.0	144.6	-950.0	272.0	-950.0	244.2
-650.0	151.3	-650.0	141.4	-900.0	267.2	-900.0	241.2
-600.0	146.4	-600.0	138.3	-850.0	262.4	-850.0	238.1
-550.0	141.3	-550.0	135.2	-800.0	257.5	-800.0	234.8
-500.0	136.2	-500.0	131.9	-750.0	252.4	-750.0	231.4
-450.0	130.8	-450.0	128.5	-700.0	247.3	-700.0	228.1
-400.0	125.4	-400.0	125.1	-650.0	242.1	-650.0	225.0
-350.0	119.9	-350.0	121.7	-600.0	236.9	-600.0	221.8
-300.0	114.3	-300.0	118.2	-550.0	231.5	-550.0	218.5
-250.0	108.7	-250.0	114.6	-500.0	226.2	-500.0	215.2





Pfahl 35 / 35 cm Typ K4, 0 °		Pfahl 35 / 35 cm Typ K4, 45 °		Pfahl 40 / 40 cm Typ K8, 0 °		Pfahl 40 / 40 cm Typ K8, 45 °	
N <sub>Rd</sub>	M <sub>Rd</sub>	N <sub>Rd</sub>	M <sub>Rd</sub>	N <sub>Rd</sub>	M <sub>Rd</sub>	N <sub>Rd</sub>	M <sub>Rd</sub>
-200.0	103.0	-200.0	110.9	-450.0	220.7	-450.0	211.9
-150.0	97.2	-150.0	107.1	-400.0	215.2	-400.0	208.4
-100.0	91.4	-100.0	103.2	-350.0	209.6	-350.0	204.8
-50.0	85.6	-50.0	97.6	-300.0	204.0	-300.0	201.1
0.0	79.8	0.0	90.7	-250.0	198.4	-250.0	197.2
50.0	73.9	50.0	83.8	-200.0	192.7	-200.0	193.2
100.0	68.0	100.0	76.7	-150.0	187.0	-150.0	189.1
150.0	62.2	150.0	69.2	-100.0	181.3	-100.0	184.8
200.0	56.4	200.0	61.5	-50.0	175.6	-50.0	179.9
250.0	50.4	250.0	53.6	0.0	169.8	0.0	174.7
300.0	43.6	300.0	45.6	50.0	164.0	50.0	169.2
350.0	36.1	350.0	37.5	100.0	158.3	100.0	163.5
400.0	28.1	400.0	29.4	150.0	152.4	150.0	158.1
450.0	20.1	450.0	21.4	200.0	146.2	200.0	152.7
500.0	11.8	500.0	13.4	250.0	139.4	250.0	147.2
550.0	3.3	550.0	3.6	300.0	132.6	300.0	141.0
573.7	0.0	573.7	0.0	350.0	125.7	350.0	134.4
				400.0	118.7	400.0	127.1
				450.0	111.8	450.0	119.0
				500.0	104.9	500.0	110.9
				550.0	97.9	550.0	102.7
				600.0	90.9	600.0	94.4
				650.0	84.0	650.0	86.1
				700.0	77.1	700.0	77.7
				750.0	70.0	750.0	69.3
				800.0	62.0	800.0	60.9
				850.0	53.3	850.0	52.5
				900.0	44.3	900.0	44.2
				950.0	35.3	950.0	35.9
				1000.0	25.9	1000.0	27.6
				1050.0	16.4	1050.0	18.7
				1100.0	6.8	1100.0	8.2
				1147.4	0.0	1147.4	0.0
Pfahl 40 / 40 cm Typ K4, 0 °		Pfahl 40 / 40 cm Typ K4, 45 °		Pfahl 45 / 45 cm Typ K8, 0 °		Pfahl 45 / 45 cm Typ K8, 45 °	
N <sub>Rd</sub>	M <sub>Rd</sub>	N <sub>Rd</sub>	M <sub>Rd</sub>	N <sub>Rd</sub>	M <sub>Rd</sub>	N <sub>Rd</sub>	M <sub>Rd</sub>
-5044.1	0.0	-5044.1	0.0	-6759.1	0.0	-6759.1	0.0
-5000.0	6.0	-5000.0	6.1	-6750.0	1.3	-6750.0	1.3
-4950.0	12.8	-4950.0	12.9	-6700.0	8.6	-6700.0	8.6
-4900.0	19.7	-4900.0	19.7	-6650.0	15.9	-6650.0	15.9
-4850.0	26.5	-4850.0	26.5	-6600.0	23.3	-6600.0	23.2
-4800.0	33.4	-4800.0	33.4	-6550.0	30.7	-6550.0	30.5
-4750.0	40.2	-4750.0	40.3	-6500.0	38.2	-6500.0	37.9
-4700.0	47.1	-4700.0	47.2	-6450.0	45.7	-6450.0	45.3
-4650.0	53.9	-4650.0	54.1	-6400.0	53.2	-6400.0	52.8
-4600.0	60.8	-4600.0	61.1	-6350.0	60.8	-6350.0	60.4
-4550.0	67.6	-4550.0	68.0	-6300.0	68.3	-6300.0	67.9
-4500.0	74.5	-4500.0	75.0	-6250.0	75.8	-6250.0	75.5
-4450.0	81.3	-4450.0	81.9	-6200.0	83.4	-6200.0	83.0
-4400.0	88.2	-4400.0	88.9	-6150.0	91.0	-6150.0	90.7
-4350.0	95.0	-4350.0	95.9	-6100.0	98.5	-6100.0	98.3
-4300.0	101.9	-4300.0	102.8	-6050.0	106.1	-6050.0	105.9
-4250.0	108.7	-4250.0	109.6				
-4200.0	115.6	-4200.0	116.1				
-4150.0	122.4	-4150.0	122.4				
-4100.0	129.3	-4100.0	128.5				
-4050.0	136.2	-4050.0	134.4				
-4000.0	143.0	-4000.0	140.1				
-3950.0	154.4	-3950.0	145.5				
-3900.0	160.7	-3900.0	150.7				
-3850.0	166.8	-3850.0	155.8				
-3800.0	172.8	-3800.0	160.5				
-3750.0	178.7	-3750.0	165.1				
-3700.0	184.3	-3700.0	169.4				
-3650.0	189.9	-3650.0	173.6				
-3600.0	195.2	-3600.0	177.5				
-3550.0	200.4	-3550.0	181.1				
-3500.0	205.5	-3500.0	184.6				



Pfahl 40 / 40 cm Typ K4, 0 °		Pfahl 40 / 40 cm Typ K4, 45 °		Pfahl 45 / 45 cm Typ K8, 0 °		Pfahl 45 / 45 cm Typ K8, 45 °	
N <sub>Rd</sub>	M <sub>Rd</sub>	N <sub>Rd</sub>	M <sub>Rd</sub>	N <sub>Rd</sub>	M <sub>Rd</sub>	N <sub>Rd</sub>	M <sub>Rd</sub>
-3450.0	210.4	-3450.0	187.9	-6000.0	113.7	-6000.0	113.5
-3400.0	215.1	-3400.0	190.9	-5950.0	121.3	-5950.0	121.2
-3350.0	219.7	-3350.0	193.7	-5900.0	128.9	-5900.0	128.8
-3300.0	224.1	-3300.0	197.0	-5850.0	136.4	-5850.0	136.5
-3250.0	228.4	-3250.0	200.2	-5800.0	144.1	-5800.0	144.2
-3200.0	232.5	-3200.0	203.4	-5750.0	151.7	-5750.0	151.9
-3150.0	236.4	-3150.0	206.4	-5700.0	159.3	-5700.0	159.5
-3100.0	240.2	-3100.0	209.3	-5650.0	166.9	-5650.0	166.9
-3050.0	243.9	-3050.0	212.0	-5600.0	174.5	-5600.0	174.2
-3000.0	247.4	-3000.0	214.6	-5550.0	182.1	-5550.0	181.2
-2950.0	250.7	-2950.0	217.1	-5500.0	189.7	-5500.0	188.1
-2900.0	253.9	-2900.0	219.4	-5450.0	197.3	-5450.0	194.8
-2850.0	256.9	-2850.0	221.6	-5400.0	204.9	-5400.0	201.3
-2800.0	259.7	-2800.0	223.6	-5350.0	212.5	-5350.0	207.6
-2750.0	262.4	-2750.0	225.6	-5300.0	220.2	-5300.0	213.8
-2700.0	265.0	-2700.0	227.3	-5250.0	233.9	-5250.0	219.7
-2650.0	267.4	-2650.0	229.0	-5200.0	240.9	-5200.0	225.5
-2600.0	269.6	-2600.0	230.5	-5150.0	247.7	-5150.0	231.1
-2550.0	271.7	-2550.0	231.9	-5100.0	254.5	-5100.0	236.6
-2500.0	273.6	-2500.0	233.1	-5050.0	261.1	-5050.0	241.8
-2450.0	275.4	-2450.0	234.2	-5000.0	267.6	-5000.0	246.9
-2400.0	277.2	-2400.0	235.4	-4950.0	274.0	-4950.0	251.8
-2350.0	279.0	-2350.0	236.4	-4900.0	280.3	-4900.0	256.5
-2300.0	280.6	-2300.0	237.3	-4850.0	286.4	-4850.0	261.0
-2250.0	282.1	-2250.0	238.2	-4800.0	292.4	-4800.0	265.4
-2200.0	283.5	-2200.0	238.9	-4750.0	298.3	-4750.0	269.5
-2150.0	284.8	-2150.0	239.4	-4700.0	304.1	-4700.0	273.5
-2100.0	286.0	-2100.0	239.9	-4650.0	309.8	-4650.0	277.3
-2050.0	287.0	-2050.0	240.3	-4600.0	315.3	-4600.0	281.0
-2000.0	287.9	-2000.0	240.5	-4550.0	320.7	-4550.0	284.4
-1950.0	287.9	-1950.0	240.6	-4500.0	326.0	-4500.0	287.7
-1900.0	287.5	-1900.0	240.6	-4450.0	331.1	-4450.0	290.8
-1850.0	286.8	-1850.0	240.5	-4400.0	336.2	-4400.0	294.3
-1800.0	285.8	-1800.0	240.3	-4350.0	341.1	-4350.0	298.0
-1750.0	284.5	-1750.0	239.9	-4300.0	345.9	-4300.0	301.7
-1700.0	282.8	-1700.0	239.2	-4250.0	350.5	-4250.0	305.2
-1650.0	280.6	-1650.0	238.2	-4200.0	355.1	-4200.0	308.7
-1600.0	277.9	-1600.0	237.1	-4150.0	359.5	-4150.0	312.0
-1550.0	274.9	-1550.0	235.8	-4100.0	363.8	-4100.0	315.2
-1500.0	271.4	-1500.0	234.3	-4050.0	367.9	-4050.0	318.4
-1450.0	267.9	-1450.0	232.7	-4000.0	372.0	-4000.0	321.4
-1400.0	264.1	-1400.0	230.9	-3950.0	375.9	-3950.0	324.3
-1350.0	260.0	-1350.0	228.9	-3900.0	379.7	-3900.0	327.1
-1300.0	255.7	-1300.0	226.8	-3850.0	383.4	-3850.0	329.8
-1250.0	251.4	-1250.0	224.5	-3800.0	387.0	-3800.0	332.4
-1200.0	246.8	-1200.0	222.0	-3750.0	390.4	-3750.0	334.8
-1150.0	242.1	-1150.0	219.3	-3700.0	393.7	-3700.0	337.2
-1100.0	237.1	-1100.0	216.4	-3650.0	396.9	-3650.0	339.5
-1050.0	232.0	-1050.0	213.4	-3600.0	399.9	-3600.0	341.7
-1000.0	226.7	-1000.0	210.1	-3550.0	402.9	-3550.0	343.7
-950.0	221.3	-950.0	206.7	-3500.0	405.7	-3500.0	345.7
-900.0	215.7	-900.0	203.2	-3450.0	408.4	-3450.0	347.5
-850.0	210.0	-850.0	199.6	-3400.0	411.0	-3400.0	349.2
-800.0	204.1	-800.0	195.8	-3350.0	413.4	-3350.0	350.9
-750.0	198.0	-750.0	192.0	-3300.0	415.7	-3300.0	352.4
-700.0	191.9	-700.0	188.0	-3250.0	417.9	-3250.0	353.8





Pfahl 45 / 45 cm Typ K4, 0 °		Pfahl 45 / 45 cm Typ K4, 45 °		Pfahl 45 / 45 cm Typ K8, 0 °		Pfahl 45 / 45 cm Typ K8, 45 °	
$N_{Rd}$	$M_{Rd}$	$N_{Rd}$	$M_{Rd}$	$N_{Rd}$	$M_{Rd}$	$N_{Rd}$	$M_{Rd}$
-5100.0	178.5	-5100.0	178.2	-400.0	259.2	-400.0	264.3
-5050.0	186.2	-5050.0	184.9	-350.0	252.4	-350.0	259.7
-5000.0	194.0	-5000.0	191.4	-300.0	245.4	-300.0	254.8
-4950.0	201.7	-4950.0	197.7	-250.0	238.5	-250.0	249.2
-4900.0	216.0	-4900.0	203.8	-200.0	231.6	-200.0	243.2
-4850.0	223.1	-4850.0	209.7	-150.0	224.6	-150.0	237.0
-4800.0	230.1	-4800.0	215.4	-100.0	217.6	-100.0	230.4
-4750.0	236.9	-4750.0	220.9	-50.0	210.6	-50.0	224.0
-4700.0	243.6	-4700.0	226.2	0.0	203.6	0.0	217.8
-4650.0	250.1	-4650.0	231.3	50.0	196.6	50.0	211.4
-4600.0	256.5	-4600.0	236.2	100.0	189.2	100.0	205.0
-4550.0	262.7	-4550.0	240.9	150.0	181.2	150.0	197.4
-4500.0	268.8	-4500.0	245.4	200.0	173.2	200.0	189.2
-4450.0	274.7	-4450.0	249.7	250.0	165.1	250.0	180.5
-4400.0	280.5	-4400.0	253.7	300.0	157.0	300.0	171.2
-4350.0	286.2	-4350.0	257.6	350.0	148.9	350.0	161.8
-4300.0	291.7	-4300.0	261.3	400.0	140.8	400.0	152.3
-4250.0	297.0	-4250.0	264.8	450.0	132.7	450.0	142.6
-4200.0	302.2	-4200.0	268.0	500.0	124.6	500.0	132.9
-4150.0	307.3	-4150.0	271.2	550.0	116.2	550.0	123.0
-4100.0	312.2	-4100.0	275.1	600.0	107.6	600.0	113.0
-4050.0	316.9	-4050.0	278.7	650.0	98.7	650.0	103.0
-4000.0	321.6	-4000.0	282.3	700.0	89.7	700.0	92.9
-3950.0	326.0	-3950.0	285.7	750.0	80.4	750.0	82.9
-3900.0	330.3	-3900.0	289.0	800.0	70.8	800.0	72.8
-3850.0	334.5	-3850.0	292.2	850.0	60.9	850.0	62.8
-3800.0	338.5	-3800.0	295.2	900.0	50.7	900.0	52.8
-3750.0	342.4	-3750.0	298.1	950.0	40.1	950.0	42.9
-3700.0	346.1	-3700.0	300.9	1000.0	29.5	1000.0	32.9
-3650.0	349.7	-3650.0	303.6	1050.0	18.8	1050.0	22.8
-3600.0	353.1	-3600.0	306.1	1100.0	7.9	1100.0	9.2
-3550.0	356.4	-3550.0	308.5	1147.4	0.0	1147.4	0.0
-3500.0	359.5	-3500.0	310.8				
-3450.0	362.5	-3450.0	313.0				
-3400.0	365.4	-3400.0	315.0				
-3350.0	368.1	-3350.0	316.9				
-3300.0	370.6	-3300.0	318.7				
-3250.0	373.0	-3250.0	320.3				
-3200.0	375.3	-3200.0	321.9				
-3150.0	377.4	-3150.0	323.3				
-3100.0	379.3	-3100.0	324.5				
-3050.0	381.1	-3050.0	325.7				
-3000.0	383.1	-3000.0	326.9				
-2950.0	384.9	-2950.0	328.0				
-2900.0	386.6	-2900.0	329.0				
-2850.0	388.1	-2850.0	329.9				
-2800.0	389.6	-2800.0	330.7				
-2750.0	390.9	-2750.0	331.4				
-2700.0	392.1	-2700.0	331.9				
-2650.0	393.2	-2650.0	332.4				
-2600.0	394.2	-2600.0	332.7				
-2550.0	395.1	-2550.0	333.0				
-2500.0	395.7	-2500.0	333.1				
-2450.0	395.1	-2450.0	333.1				
-2400.0	394.2	-2400.0	333.0				
-2350.0	393.0	-2350.0	332.8				





Pfahl 45 / 45 cm Typ K4, 0 °		Pfahl 45 / 45 cm Typ K4, 45 °	
$N_{Rd}$	$M_{Rd}$	$N_{Rd}$	$M_{Rd}$
-2300.0	391.4	-2300.0	332.5
-2250.0	389.6	-2250.0	332.1
-2200.0	387.4	-2200.0	331.6
-2150.0	385.0	-2150.0	330.7
-2100.0	382.4	-2100.0	329.4
-2050.0	379.6	-2050.0	328.0
-2000.0	376.5	-2000.0	326.4
-1950.0	373.2	-1950.0	324.6
-1900.0	369.6	-1900.0	322.7
-1850.0	365.9	-1850.0	320.6
-1800.0	362.0	-1800.0	318.4
-1750.0	357.8	-1750.0	316.0
-1700.0	353.4	-1700.0	313.5
-1650.0	348.7	-1650.0	310.7
-1600.0	343.7	-1600.0	307.9
-1550.0	338.5	-1550.0	304.9
-1500.0	333.2	-1500.0	301.8
-1450.0	327.7	-1450.0	298.6
-1400.0	322.1	-1400.0	295.2
-1350.0	316.3	-1350.0	291.7
-1300.0	310.4	-1300.0	288.1
-1250.0	304.3	-1250.0	284.3
-1200.0	298.0	-1200.0	280.3
-1150.0	291.5	-1150.0	276.3
-1100.0	284.9	-1100.0	272.1
-1050.0	278.2	-1050.0	267.9
-1000.0	271.3	-1000.0	263.5
-950.0	264.3	-950.0	259.0
-900.0	257.1	-900.0	254.4
-850.0	249.9	-850.0	249.7
-800.0	242.5	-800.0	244.9
-750.0	234.9	-750.0	239.9
-700.0	227.4	-700.0	234.9
-650.0	219.6	-650.0	229.7
-600.0	211.8	-600.0	224.5
-550.0	203.9	-550.0	219.1
-500.0	195.9	-500.0	213.6
-450.0	187.8	-450.0	208.0
-400.0	179.7	-400.0	202.3
-350.0	171.6	-350.0	195.0
-300.0	163.4	-300.0	186.5
-250.0	155.1	-250.0	177.7
-200.0	146.8	-200.0	168.8
-150.0	138.6	-150.0	159.6
-100.0	130.3	-100.0	150.1
-50.0	121.9	-50.0	140.3
0.0	113.4	0.0	130.3
50.0	104.6	50.0	120.0
100.0	95.7	100.0	109.4
150.0	86.6	150.0	98.5
200.0	77.3	200.0	87.4
250.0	67.8	250.0	76.2
300.0	57.8	300.0	64.9
350.0	47.5	350.0	53.5
400.0	36.9	400.0	42.1
450.0	26.2	450.0	30.6





Pfahl 45 / 45 cm Typ K4, 0 °		Pfahl 45 / 45 cm Typ K4, 45 °	
$N_{Rd}$	$M_{Rd}$	$N_{Rd}$	$M_{Rd}$
500.0	15.4	500.0	18.2
550.0	4.5	550.0	4.7
573.7	0.0	573.7	0.0

Seite A 2.1 bis A 2.12  
Durch Vergleichsrechnung  
geprüft

Statisch geprüft  
Dipl.-Ing.  
Kai Trebes  
Kiel



**PRODUKTION  
CENTRUM PFÄHLE GMBH**

Gablonzer Straße 136  
87656 Germaringen  
Telefon 08341 8715780  
Telefax 08341 8715781  
info@centrumpfaehle.de  
www.centrumpfaehle.de

**VERTRIEB  
AARSLEFF GRUNDBAU GMBH**

Friedrich-Ebert-Damm 111  
22047 Hamburg  
Telefon 040 696720  
Telefax 040 69672222  
info@aarsleff-grundbau.de  
www.aarsleff-grundbau.de